



KARAKTERISTIKE >>> CHARACTERISTICS >>>

Svetiljka HAPILED je namenjena osvetljenju parkova, trgova, pešačkih ili biciklističkih staza i predstavlja odličan izbor za zamenu nekada veoma popularnih, ali vrlo neefikasnih dekorativnih kugli.

The HAPILED luminaire is designed for parks, squares, pedestrian or bike paths and is an excellent choice for replacement once very popular, but inefficient sphere luminaires.

Tip: <i>Type:</i>	HAPILED		Otpornost na udar^(*): <i>Impact resistance^(*):</i>	polikarbonat:	IK 09
Broj LED: <i>Number of LEDs:</i>	max. 48		Otpornost na vetar (CxS): <i>Aerodynamic resistance:</i>	0.08 m ²	
Nominalni fluks⁽¹⁾: <i>Nominal flux⁽¹⁾:</i>	max. 12418 lm		Maksimalna masa: <i>Maximum weight:</i>	6 kg	
Temperatura boje: <i>CCT:</i>	2700-4000 K		Materijali: <i>Materials:</i>	kućište i poklopac: <i>body and cover:</i>	aluminijum liven pod pritiskom <i>die-cast aluminium</i>
Indeks reprodukcije boje: <i>CRI:</i>	min. 70			protektor: <i>protector:</i>	polikarbonat <i>polycarbonate</i>
Fotometrija: <i>Photometry:</i>	Simetrične i asimetrične svetlosne raspodele za raznovrsnu primenu u urbanom osvetljenju. <i>Symmetrical and asymmetrical light distributions for various applications in urban lighting.</i>				
Svetlosni fluks nakon 100.000h @ Tq=25°C (% početnog fluksa): <i>LED lumen depreciation after 100.000h @ Tq=25°C (% initial flux):</i>	≥70%				
Snaga svetiljke: <i>Luminaire power:</i>	max. 104 W				
Nominalni napon: <i>Nominal voltage:</i>	220-240V 50Hz				
Klasa električne izolacije: <i>Electrical insulation class:</i>	I ili II <i>I or II</i>				
Prenaponska zaštita: <i>Surge protection:</i>	10 kV				
Stepen zaptivenosti⁽²⁾: <i>Tightness level⁽²⁾:</i>	optički blok: <i>optical compartment:</i>	IP 66			
	upravljački blok: <i>control gear compartment:</i>	IP 66			
Boja: <i>Colour:</i>	AKZO grey 900 sanded druge boje dostupne na zahtev <i>other colours available on request</i>				
Montaža: <i>Mounting:</i>	vertikalna montaža Ø60mm <i>post-top installation Ø60 mm</i>				
Ostalo: <i>Other:</i>	svetiljka se isporučuje sa napojnim kablom <i>luminaire is delivered with power supply cable</i>				
Regulacija svetla: <i>Lighting regulation:</i>	daljinsko upravljanje (1-10V, DALI), autonomno dimovanje u više koraka, dvostepena regulacija (50%), "Constant Lumen Output" <i>Remote control (1-10V, DALI), Autonomous multistep Dimming, Bi-Power Relay (50%), "Constant Lumen Output"</i>				
Opcije: <i>Options:</i>	Schréder EXEDRA NEMA, Zhaga Senzori pokreta/PIR Presence detection				

(1) Nominalni fluks je fluks LED izvora @Tj 25°C. Realni (izlazni) fluks svetiljke zavisi od efikasnosti optičkog bloka i ambijentalnih uslova (temperatura, zagađenje).

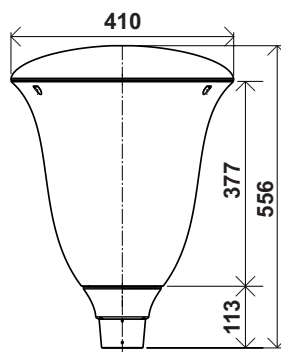
(2) The nominal flux is a LED flux @ Tj 25°C. The real (output) flux of the luminaire depends on the optical system of luminaire and environmental conditions (e.g. temperature and pollution).

(*) prema standardu / according to IEC - EN 60598

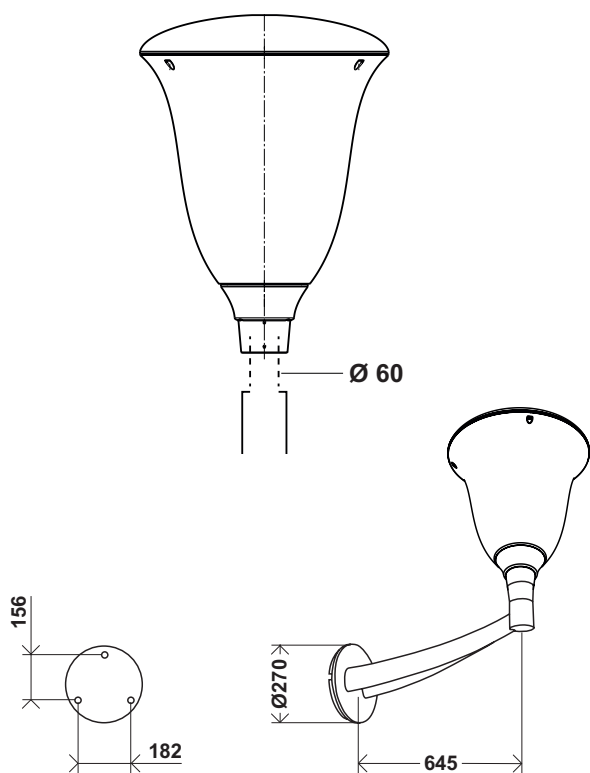
(**) prema standardu / according to IEC - EN 62262

Zbog stalnih istraživanja i razvoja, zadržavamo pravo izmene specifikacija bez posebnog obaveštenja.
Due to continuous research and development, we reserve the right to alter the specifications without notice.

DIMENZIJE >>
DIMENSIONS >>



MONTAŽA >>
MOUNTING >>



INSTALACIJA >>
INSTALLATION >>

