



**Svetiljka IZYLUM predstavlja efikasno, ekonomično i održivo rešenje za sve potrebe u javnom osvetljenju jednog grada.**  
*The IZYLUM luminair is efficient, cost-effective and sustainable solution for all the needs of a city public lighting.*

## KARAKTERISTIKE >>> CHARACTERISTICS >>>

|   |   |          |   |   |  |
|---|---|----------|---|---|--|
| <b>Tip:</b><br>Type:  | Izylum 1,2,3,4,5  |          | <b>Otpornost na udar<sup>(*)</sup>:</b><br>Impact resistance <sup>(*)</sup> : | IK09  |  |
| <b>Broj LED:</b><br>Number of LEDs:   | Izylum 1: 10-40<br>Izylum 2: 30-80<br>Izylum 3: 40-160<br>Izylum 4: 70-240<br>Izylum 5: 70-240  |          | <b>Otpornost na vetar (CxS):</b><br>Aerodynamic resistance:                   | Izylum 1,2,3,4,5: 0.03 m <sup>2</sup>   |  |
| <b>Nominalni fluks<sup>(1)</sup>:</b><br>Nominal flux <sup>(1)</sup> :  | 1000-41200 lm   |          | <b>Maksimalna masa:</b><br>Maximum Weight:                                    | Izylum 1: 4,9 kg<br>Izylum 2: 6,3 kg<br>Izylum 3: 7 kg<br>Izylum 4: 11,2 kg<br>Izylum 5: 11,5 kg  |  |
| <b>Temperatura boje:</b><br>CCT:  | 2700-4000 K   |          | <b>Materijali:</b><br>Materials:  | <b>kućište i poklopac:</b><br>body and cover:   | aluminijum liven pod pritiskom<br>die-cast aluminium<br>Izylum 5: gornja površina kućišta sa romboidnim rebrima za hlađenje<br>Izylum 5: rhombus shaped cooling ribs |
| <b>Indeks reprodukcije boje:</b><br>CRI:  | min. 70   |          |   |   | <b>protektor:</b><br>protector:  |
| <b>Fotometrija:</b><br>Photometry:  | Svetlosne raspodele za ulično osvetljenje, od veoma uskih do veoma širokih ulica i puteva.<br>Light distributions adapted from very narrow to extra wide streets and roads. |          | <b>Boja:</b><br>Colour:   | AKZO grey 900 sanded<br>druge boje dostupne na zahtev<br>other colours available on request   |  |
| <b>Svetlosni fluks nakon 100.000h @ Tq=25°C</b><br>(% početnog fluksa):<br>LED lumen depreciation after 100.000h @ Tq=25°C<br>(% initial flux): | ≥70%  |          | <b>Montaža:</b><br>Mounting:  | IzyFix integrisani univerzalni nosač za horizontalnu ili vertikalnu montažu na stub/liru prečnika od Ø32mm do Ø76mm; Moguće podešavanje nagiba svetiljke u više koraka.<br>IzyFix Integrated universal fixation for horizontal or vertical installation on the pole/bracket from Ø32 mm to Ø76 mm; Possible adjustment of inclination in several steps. |  |
| <b>Snaga svetiljke:</b><br>Luminaire power:   | 7-280 W   |          | <b>Regulacija svetla:</b><br>Light regulation:                                | daljinsko upravljanje (1-10V, DALI), autonomna višestepena regulacija, dvostepena regulacija (50%), "Constant Lumen Output"<br>Remote control (1-10V, DALI), Autonomous multistep Dimming, Bi-Power Relay (50%), "Constant Lumen Output"  |  |
| <b>Nominalni napon:</b><br>Nominal voltage:   | 220-240V 50 Hz  |          |   | <b>Opcije:</b><br>Options:  | fotočelija senzori pokreta<br>Zhaga-D4i<br>Photocell<br>PIR presence detection<br>Zhaga-D4i  |
| <b>Klasa električne izolacije:</b><br>Electrical safety class:  | I ili II<br>I or II   |          |   |   |  |
| <b>Prenaponska zaštita:</b><br>Surge protection:  | 10 kV   |          |   |   |  |
| <b>Stepen zaptivenosti<sup>(2)</sup>:</b><br>Tightness level <sup>(2)</sup> :   | <b>optički blok:</b><br>optical compartment:  | IP 66/67 |   |   |  |
|   | <b>upravljački blok:</b><br>control gear compartment:   | IP 66/67 |   |   |  |

(1) Nominalni fluks je fluks LED izvora @Tj 25°C. Realni (izlazni) fluks svetiljke zavisi od efikasnosti optičkog bloka i ambijentalnih uslova (temperatura, zagađenje).

(2) The nominal flux is a LED flux @ Tj 25°C. The real (output) flux of the luminaire depends on the optical system of luminaire and environmental conditions (e.g. temperature and pollution).

(\*) prema standardu / according to IEC - EN 60598

(\*\*) prema standardu / according to IEC - EN 62262

Zbog stalnih istraživanja i razvoja, zadržavamo pravo izmene specifikacija bez posebnog obaveštenja.

*Due to continuous research and development, we reserve the right to alter the specifications without notice.*

**DIMENZIJE >>**  
**DIMENSIONS >>**

**ADAPTER/ADAPTER Ø60mm**

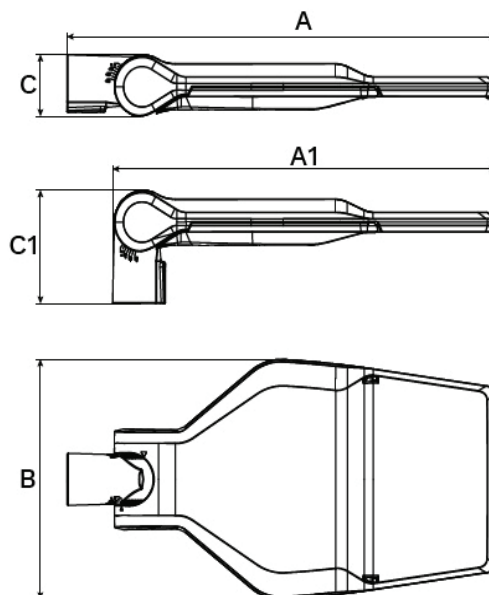
- Ø42-60mm
- reducir/reducer: Ø32mm

|    | IZYLUM 1 | IZYLUM 2 | IZYLUM 3 | IZYLUM 4/5 |
|----|----------|----------|----------|------------|
| A  | 587 mm   | 604 mm   | 715 mm   | 873 mm     |
| A1 | 511 mm   | 528 mm   | 639 mm   | 797 mm     |
| B  | 294 mm   | 352 mm   | 368 mm   | 390 mm     |
| C  | 94 mm    | 94 mm    | 94 mm    | 94 mm      |
| C1 | 173 mm   | 173 mm   | 173 mm   | 173 mm     |

**ADAPTER/ADAPTER Ø76mm**

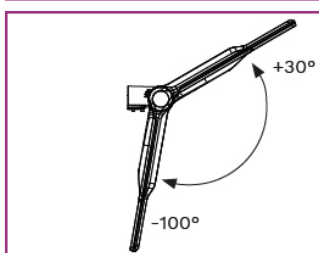
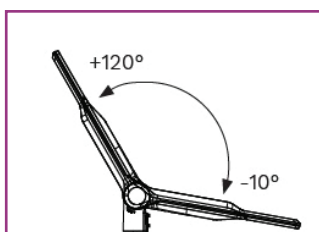
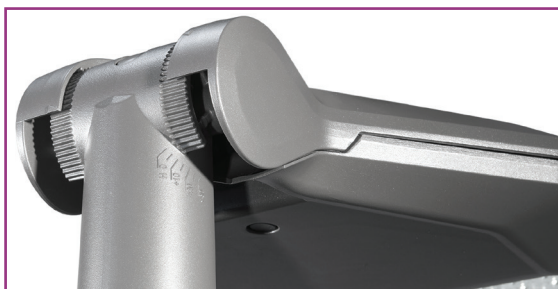
- Ø60-76mm
- reducir/reducer: Ø42-48mm; Ø32mm

|    | IZYLUM 1 | IZYLUM 2 | IZYLUM 3 | IZYLUM 4/5 |
|----|----------|----------|----------|------------|
| A  | 642 mm   | 659 mm   | 770 mm   | 928 mm     |
| A1 | 525 mm   | 542 mm   | 652 mm   | 811 mm     |
| B  | 294 mm   | 352 mm   | 368 mm   | 390 mm     |
| C  | 107 mm   | 107 mm   | 107 mm   | 107 mm     |
| C1 | 228 mm   | 228 mm   | 228 mm   | 228 mm     |



**MONTAŽA >>**  
**MOUNTING >>**

**Podešavanje nagiba svetiljke / tilt settings**



**INSTALACIJA >>**  
**INSTALLATION >>**

**IzyHub - priključno čvorište / IzyHub - central connection hub**

