



KARAKTERISTIKE >>> CHARACTERISTICS >>>

Tip: Type:	Omnistar	
Broj LED: Number of LEDs:	64-144	
Nominalni fluks⁽¹⁾: Nominal flux ⁽¹⁾ :	10800-71700 lm	
Temperatura boje: CCT:	3000-5700 K	
Indeks reprodukcije boje: CRI:	NW min. 70 CW min. 70 WW min. 80	
Fotometrija: Photometry:	Veliki broj svetlosnih raspodela za raznovrsne primene u javnom i sportskom osvetljenju. Numerous lighting distributions for various applications in road and sports lighting.	
Svetlosni fluks nakon 100.000h@ Tq=25°C (% početnog fluksa): LED lumen depreciation after 100.000h@ Tq=25°C (% initial flux):	≥70%	
Snaga svetiljke: Luminaire power:	77-547 W	
Nominalni napon: Nominal voltage:	220-240V 50Hz	
Klasa električne izolacije: Electrical insulation class:	I ili II I or II	
Prenaponska zaštita: Surge protection:	10 kV	
Stepen zaptivenosti⁽²⁾: Tightness level ⁽²⁾ :	optički blok: optical compartment:	IP 66
	deo sa uređajima: control gear compartment:	IP 65 (trio) IP 66 (mono/duo)

(1) Nominalni fluks je fluks LED izvora @Tj 25°C. Realni (izlazni) fluks svetiljke zavisi od efikasnosti optičkog bloka i ambijentalnih uslova (temperatura, zagađenje).

(2) The nominal flux is a LED flux @ Tj 25°C. The real (output) flux of the luminaire depends on the optical system of luminaire and environmental conditions (e.g. temperature and pollution).

Omnistar je univerzalni projektor za osvetljenje puteva, autoputeva, petlji, sportskih terena i velikih površina.
The Omnistar is universal floodlight for lighting motorways, highways, junctions, sports fields and large areas.

Otpornost na udar^(*): Impact resistance ^(*) :	ravno staklo: flat glass:	IK 08
Maksimalna masa: Maximum weight:	14 kg	
Materijali: Materials:	kućište: body:	aluminijum liven pod pritiskom die-cast aluminium
	protector: protector:	ravno staklo flat glass
	ormarić: gear box:	aluminijum liven pod pritiskom (mono/duo) čelični lim (trio) die-cast aluminium (mono/duo) metal sheet (trio)
Boja: Colour:	AKZO grey 900 sanded druge boje dostupne na zahtev other colours available on request	
Montaža: Mounting:	na raspolaganju su nosači za montažu 1, 2 ili 3 optička bloka na stub ili ravnu površinu. brackets for installation 1, 2 or 3 optical units on a pole or surface are available	
Ostalo: Other:	svetiljka se isporučuje sa napojnim kablom luminaire is delivered with power supply cable	
Regulacija svetla: Lighting regulation:	daljinsko upravljanje (1-10V, DALI), autonomna višestepena regulacija, dvostepena regulacija (50%), "Constant Lumen Output" remote control (1-10V, DALI), Autonomous multistep Dimming, Bi-Power Relay (50%), "Constant Lumen output"	
Opcije: Options:	fotocelija svetiljka za eksplozivno okruženje Photocell Omnistar Ex for use in hazardous atmospheres	

(*) prema standardu / according to IEC - EN 60598

(**) prema standardu / according to IEC - EN 62262

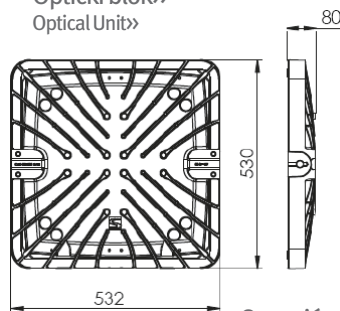
Zbog stalnih istraživanja i razvoja, zadržavamo pravo izmene specifikacija bez posebnog obaveštenja.

Due to continuous research and development, we reserve the right to alter the specifications without notice.



DIMENZIJE >>
DIMENSIONS >>

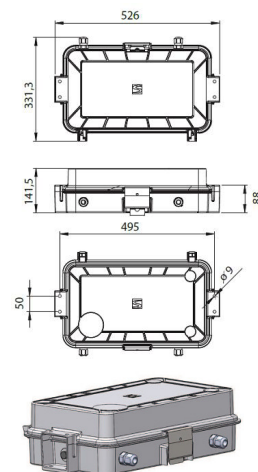
Optički blok >>
Optical Unit >>



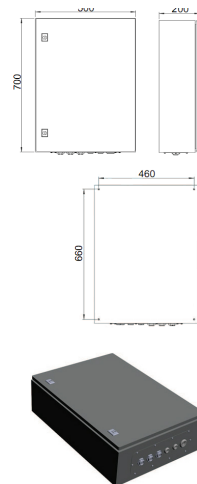
L	532 mm
W	530 mm
H	80 mm

Ormarić sa uređajima >>
Gear box >>

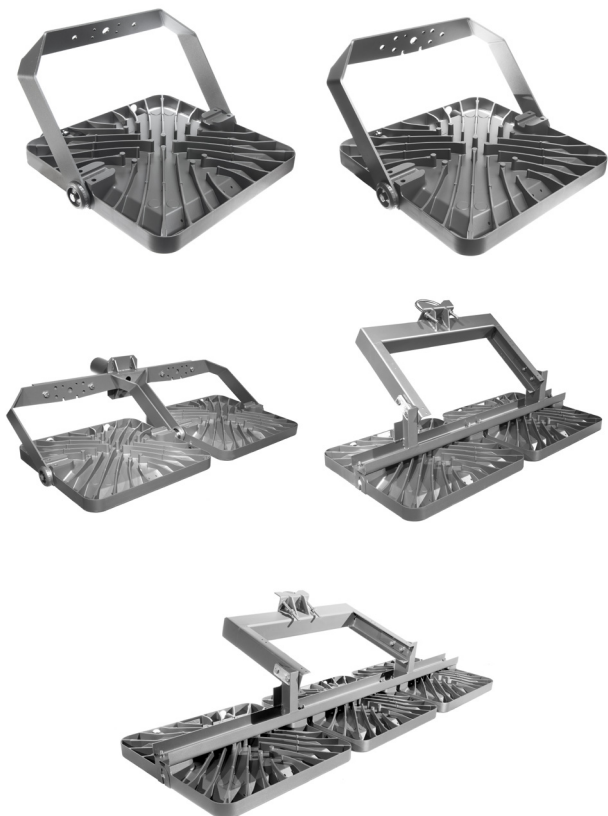
Mono/Duo



Trio



MONTAŽA >>
MOUNTING >>



INSTALACIJA >>
INSTALLATION >>

