

# VALENTINO GEN2



## Klasičan fenjer za urbano osvetljenje sa naprednom tehnologijom

Ispod svog klasičnog i vanvremenskog dizajna, VALENTINO GEN2 pruža vrhunsku LED tehnologiju i tehnologiju povezivanja.

Koristi energetske efikasne LED diode sa fotometrijskim performansama LensoFlex® koncepta koji je razvio Schröder. VALENTINO GEN2 je dostupan u brojnim konfiguracijama za osvetljenje gradskih puteva, ulica, trgova, parkova i parkinga.

Sa različitim opcijama upravljanja, ova elegantna svetiljka je spremna za povezivanje i za vaše projekte pametnog grada.

VALENTINO GEN2 je idealan alat za obezbeđivanje efikasnog osvetljenja uz stvaranje atraktivnih javnih prostora koji pružaju osećaj pripadnosti, blagostanja i sigurnosti.



## Koncept

Kućište, poklopac i korpa svetiljke VALENTINO GEN2 napravljeni su od čvrstog aluminijuma koji se može reciklirati. Njen robustan dizajn je kreiran da obezbedi dug životni vek uz minimalno održavanje. VALENTINO GEN2 svetiljka ima visok stepen zaptivenosti i otpornost na udar, što je čini elegantnim, ali robusnim rešenjem za urbano osvetljenje.

VALENTINO GEN2 je svetiljka dostupna u različitim verzijama: sa protektorom od ravnog stakla ili polikarbonata (providni ili stakturni). Verzija sa ravnim staklom je ULOR 0% kako bi se očuvao noćni život flore i faune, istovremeno garantujući bezbedno osvetljenje za građane. Opremljena snažnim LED modulom LensoFlex® generacije, svetiljka VALENTINO GEN2 nudi visoke performanse uz uštedu energije koja može da premaši 75% u poređenju sa svetilkama opremljenim tradicionalnim izvorima svetlosti.

Štaviše, VALENTINO GEN2 je rešenje za osvetljenje spremno za povezivanje, dostupno sa različitim opcijama kontrole i senzora za efikasno i odgovorno upravljanje mrežama osvetljenja i generisanje još veće uštede energije i troškova. Više od elegantne svetiljke, VALENTINO GEN2 je pravi alat za osvetljenje za kreiranje javnih prostora koji su atraktivni, bezbedni i održivi.

VALENTINO GEN 2 je projektovan za montažu na vrh stuba završetka Ø60mm ili na cev ¾". Postoji mogućnost i viseće montaže na cev od ¾". Kao opcija, otvaranje svetiljke može biti bez alata. Sigurnosna šarka sprečava zatvaranje poklopca tokom održavanja ili povezivanja.



VALENTINO GEN2 pruža elegantno rešenje za osvetljenje sa različitim vrstama protektora za stvaranje jedinstvenih atmosfera.



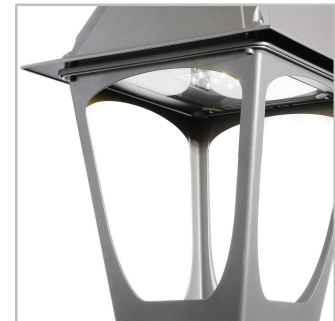
VALENTINO GEN2 nudi različite opcije upravljanja i senzora kako u verziji montaže na vrh stuba tako i u visećoj verziji.

## VRSTA PRIMENE

- GRADSKÉ I STAMBENE ULICE
- MOSTOVI
- PEŠAČKE I BIKIKLISTIČKE STAZE
- ŽELEZNIČKE STANICE I METROI
- PARKINZI
- TRGOVI I PEŠAČKE ZONE

## GLAVNE PREDNOSTI

- Dizajn nasleđa radi očuvanja ambijenta i identiteta
- Mala potrošnja energije
- Bez svetlosnog zagađenja (ULOR 0 %)
- Spremna za povezivanje za vaše buduće Smart City zahteve
- Kompatibilna sa Schröder EXEDRA platformom za kontrolu
- Zhaga-D4i sertifikovana
- U skladu sa RCM
- Provereni LED moduli LensoFlex®4 generacije



ULOR 0% za verziju sa ravnim staklom.



Verzija za otvaranje bez alata dostupna je kao opcija.

VALENTINO GEN2 | Na vrh stuba



VALENTINO GEN2 | Viseća





## LensoFlex®4

LensoFlex®4 pruža maksimum LensoFlex® koncepta sa veoma kompaktnom, ali moćnom fotometrijom zasnovanom na principu dodavanja fotometrijske distribucije. Broj LED dioda u kombinaciji sa nominalnom radnom snagom određuje nivo intenziteta distribucije svetlosti. Sa optimizovanom distribucijom svetlosti i veoma visokom efikasnošću, ova četvrta generacija omogućava smanjenje veličine proizvoda kako bi se ispunili zahtevi različitih primena uz optimizovano rešenje u pogledu ulaganja.

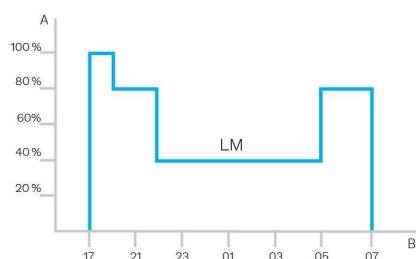
Optika LensoFlex®4 može imati kontrolu pozadinskog osvetljenja kako bi se sprečila neželjena rasuta svetlost ili limitator blještanja za visoku vizuelnu udobnost.





## Profil dimovanja po želji korisnika

Inteligentni drajveri za svetiljke mogu se programirati sa složenim profilima dimovanja. Moгуće je do pet kombinacija vremenskih intervala i nivoa svetlosti. Ova funkcija ne zahteva dodatno ožičenje. Period između uključivanja i isključivanja se koristi za aktiviranje unapred podešenog profila dimovanja. Prilagođeni sistem dimovanja dovodi do maksimalne uštede energije uz poštovanje zahtevanih nivoa osvetljenja i uniformnosti tokom cele noći.



A. Nivoi dimovanja | B. Vreme



## Senzor dnevnog svetla / fotočelija

Fotočelije ili senzori dnevne svetlosti uključuju svetiljku čim prirodna svetlost padne na određeni nivo. Može se programirati da se uključuje tokom oluje, po oblačnom danu (u kritičnim područjima) ili samo u noćnim satima kako bi se obezbedila sigurnost i udobnost u javnim prostorima.



## PIR senzor: detekcija pokreta

Na mestima sa malo aktivnosti tokom noći, osvetljenje se većinu vremena može dimovati na minimum. Korišćenjem pasivnih infracrvenih (PIR) senzora, nivo svetlosti se može povećati čim se pešak ili sporo vozilo detektuje u tom području. Svaka svetiljka se može individualno konfigurirati sa nekoliko parametara kao što su minimalni i maksimalni izlazni fluks, vreme odloženog reagovanja na detekciju i vreme trajanja uključivanja/isključivanja. PIR senzori se mogu koristiti u autonomnoj ili interoperabilnoj mreži.



Schröder EXEDRA je najnapredniji sistem upravljanja osvetljenjem na tržištu za kontrolu, nadzor i analizu uličnih svetiljki na način koji je po meri korisnika.



## Standardizacija za interoperabilne ekosisteme

Schröder igra ključnu ulogu u pokretanju standardizacije sa raznim udruženjima i partnerima kao što su uCIFI, TalQ ili D4i. Naša zajednička posvećenost je pružanje rešenja projektovanih za vertikalnu i horizontalnu integraciju IoT-a. Od tela (hardver) do jezika (model podataka) i inteligencije (algoritmi), kompletan Schröder EXEDRA sistem oslanja se na zajedničke i otvorene tehnologije. Schröder EXEDRA se takođe oslanja na Microsoft Azure za usluge u oblaku koje se obezbeđuju sa najvišim nivoom poverenja, transparentnošću i usaglašavanjem sa standardima i propisima.

## Protiv zatvorenih sistema

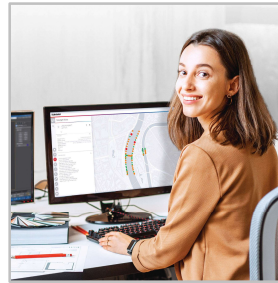
Sa EXEDRA-om, Schröder se opredelio za otvoren pristup tehnologiji: oslanjamo se na otvorene standarde i protokole kako bismo napravili strukturu sposobnu za nesmetanu interakciju sa softverskim i hardverskim rešenjima nezavisnih proizvođača. Schröder EXEDRA je dizajniran sa namerom da omogući potpunu interoperabilnost, jer nudi mogućnost:

- kontrole uređaja (svetiljki) drugih proizvođača
- upravljanja kontrolerima i integracije senzora drugih proizvođača
- povezivanje sa uređajima i platformama drugih proizvođača

## Samopodesivo rešenje

Kao sistem bez posrednika (gateway-a) koji koristi mobilnu mrežu, inteligentni automatski proces puštanja u rad prepoznaje, potvrđuje i preuzima podatke sa svetiljke u korisnički interfejs. "samopopravljiva mesh" mrežna komunikacij između kontrolera svetiljki omogućava da se podešavanje svetla konfigurise u realnom vremenu koristeći korisnički interfejs. OWLET IV kontroleri svetiljki, optimizovani za Schröder EXEDRA, upravljaju Schrederovim svetiljkama i svetiljkama drugih sistema. Oni koriste i mobilne i mesh radio mreže, optimizujući geografsku pokrivenost i redundantnost za kontinuirani rad.

## Iskustvo po meri korisnika



Schröder EXEDRA sadrži sve napredne funkcije potrebne za pametno upravljanje uređajima, kontrolu u realnom vremenu i prema zadatom planu rada, dinamičke i automatizovane scenarije osvetljenja, planiranje održavanja i terenskih aktivnosti, upravljanje potrošnjom energije i integraciju hardvera drugih nezavisnih proizvođača. Potpuno je prilagodljiv i uključuje alate za registraciju većeg broja korisnika sistema sa različitim

korisničkim dozvolama koji omogućavaju izvođačima, komunalnim preduzećima ili velikim gradovima da podele učešće u projektima.

## Moćan alat za efikasnost, racionalizaciju i donošenje odluka

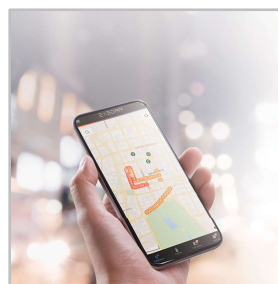
Podaci su zlato. Schröder EXEDRA ih na potpuno jasan način ustupa menadžerima kojima su potrebni da bi doneli odluke. Platforma prikuplja ogromne količine podataka sa krajnjih uređaja i objedinjuje ih, analizira i intuitivno prikazuje kako bi krajnjim korisnicima pomogla da preduzmu prave korake.

## Zaštićen sa svih strana



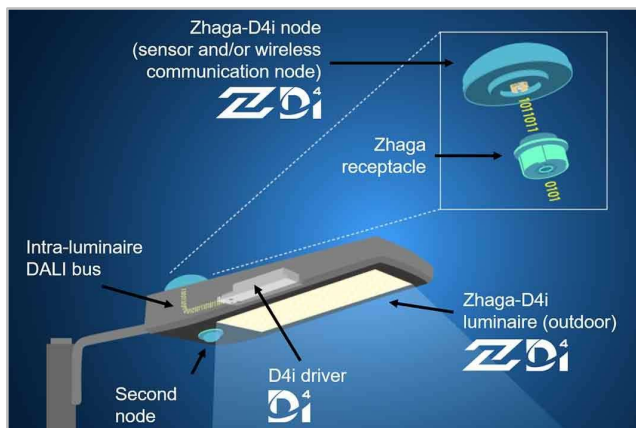
Schröder EXEDRA pruža vrhunsku sigurnost podataka šifrovanjem, heširanjem, tokenizacijom i kriptovanjem kojima se štite podaci u celom sistemu i povezane usluge. Cela platforma je sertifikovana po ISO 27001. To pokazuje da Schröder EXEDRA ispunjava zahteve za uspostavljanje, implementaciju, održavanje i kontinuirano poboljšanje upravljanja bezbednošću.

## Mobilna aplikacija: bilo kad, bilo gde, poveži se na svoju uličnu rasvetu



Mobilna aplikacija Schröder EXEDRA nudi osnovne funkcije desktop platforme, prati sve tipove operatera na licu mesta u njihovim svakodnevnim naporima da maksimiziraju potencijal umreženog osvetljenja. Omogućava kontrolu i podešavanja u realnom vremenu i doprinosi efikasnom održavanju.

Zhaga konzorcijum je udružio snage sa DiiA i proizveo jedinstveni Zhaga-D4i sertifikat koji kombinuje specifikacije Zhaga knjige 18 (verzija 2) za spoljašnje povezivanje sa DiiA D4i specifikacijama za DALI veze unutar svetiljke.



## Standardizacija za interoperabilne ekosisteme



Kao jedan od osnivača konzorcijuma Zhaga, Schröder je učestvovao u kreiranju i stoga podržava Zhaga-D4i program sertifikacije i inicijativu ove grupe za standardizaciju interoperabilnog ekosistema. Specifikacije D4i uzimaju najbolje od standardnog DALI2 protokola i prilagođavaju ga okruženju unutar svetiljke uz određena ograničenja. Sa svetiljkom Zhaga-D4i mogu se kombinovati samo kontrolni uređaji

montirani na svetiljci putem Zhaga konektora. Prema specifikaciji, kontrolni uređaji su ograničeni na prosečnu snagu od 2W i 1W.

## Program sertifikacije

Zhaga-D4i sertifikat pokriva sve kritične karakteristike uključujući mehaničko uklapanje, digitalnu komunikaciju, izveštavanje o podacima i zahteve po pitanju snage unutar jedne svetiljke, obezbeđujući samopodesivu interoperabilnost svetiljki (drajvera) i perifernih uređaja kao što su kontroleri svetiljki.

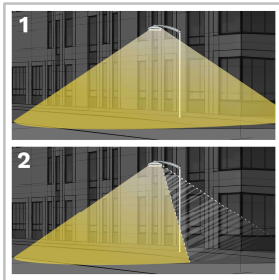
## Isplativo rešenje

Zhaga-D4i sertifikovana svetiljka uključuje drajvere koji nude funkcije koje su u prošlosti bile sadržane u kontroleru svetiljke (npr. merenje energije), a to je posledično pojednostavilo kontroler i smanjilo cenu kompletnog kontrolnog sistema.

Sa konceptom PureNight, Schröder nudi vrhunsko rešenje za obnavljanje tamnog noćnog neba bez isključivanja gradova, istovremeno održavajući bezbednost i dobrobit za ljude i očuvanje divljih životinja. Koncept PureNight garantuje da vaše Schröder rešenje za osvetljenje zadovoljava ekološke zakone i zahteve zaštite životne sredine. Dobro dizajnirano LED osvetljenje ima potencijal da u svim aspektima poboljša životnu sredinu.



## Usmerava svetlost samo tamo gde se želi ili gde je potrebna



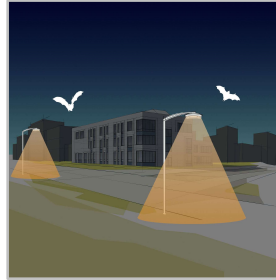
osvetljenja

2. Sa ograničenjem pozadinskog osvetljenja

Schröder je poznat po svojoj stručnosti u fotometriji. Naša optika usmerava svetlost samo tamo gde je potrebno. Međutim, prolazak svetlosti iza svetiljke može biti ključna briga kada je u pitanju zaštita osetljivog staništa divljih životinja ili izbegavanje nametljivog osvetljenja prema zgradama. Naša integrisana rešenja za kontrolu pozadinskog osvetljenja lako rešavaju ovaj potencijalni rizik.

1. Bez ograničenja pozadinskog

## Štiti divlje životinje



Ako nije dobro projektovano, veštačko osvetljenje može loše uticati na divlje životinje. Plavo svetlo i preterani intenzitet mogu imati štetan uticaj na sve vrste života. Plavo zračenje ima sposobnost da uspori proizvodnju melatonina, hormona koji doprinosi regulaciji cirkadijalnog ritma. Takođe može da promeni obrasce ponašanja životinja, uključujući slepe miševе i moljce, jer može promeniti njihovo kretanje ka ili dalje od izvora svetlosti.

Schröder se opredeljuje za tople bele LED diode sa minimalnim plavim svetlom u kombinaciji sa naprednim kontrolnim sistemima, uključujući senzore. Ovo omogućava trajno prilagođavanje osvetljenja stvarnim potrebama trenutka, minimizirajući narušavanje faune i flore.

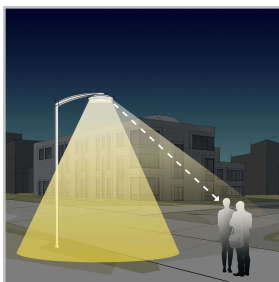
## Izaberi svetiljku sertifikovanu za Tamno nebo



Međunarodna asocijacija za tamno nebo (IDA) je priznati autoritet za svetlosno zagađenje. Ona obezbeđuje liderstvo, alate i resurse industrijama i kompanijama koje su spremne da smanje svetlosno zagađenje. IDA-in program Fixture Seal of Approval potvrđuje da je spoljna rasveta pogodna za tamno nebo. Svi proizvodi odobreni ovim programom moraju biti u skladu sa sledećim kriterijumima:

- Izvori svetlosti treba da imaju maksimalnu CCT od 3000K;
- Ukupan fluks usmeren naviše (iznad 90 stepeni) ne veći od 0,5% ali ne više od 10 lumena u UL zoni 90-100 stepeni.
- Svetiljke moraju imati mogućnost dimovanja do 10% pune snage;
- Svetiljke moraju biti opremljene opcijom fiksne ugradnje;
- Svetiljke moraju imati sertifikat o bezbednosti nezavisne laboratorije." Ovaj odobreni asortiman Schröder-ovih svetiljki je u skladu sa ovim zahtevima.

## Pruža maksimalni vizuelni komfor za ljude



Zbog ugradnje na nižim visinama u poređenju sa putnom rasvetom, vizuelna udobnost je suštinski aspekt urbanog osvetljenja. Schröder dizajnira sočiva i dodatke kako bi minimizirao bilo koju vrstu odsjaja (ometajući, neugodan, onemogućavajući blještanje i zaslepljujući blještaj). Naši projektni studii se trude da pronađu najbolja rešenja za svaki projekat i da obezbede nežno svetlo koje pruža najbolje noćno iskustvo.

OPŠTE INFORMACIJE	
Preporučena visina ugradnje	4m do 10m   13' do 33'
Circle Light oznaka	Ocena $\geq 90$ – Proizvod u potpunosti ispunjava zahteve cirkularne ekonomije
CE znak	Da
ENEC sertifikat	Da
ENEC+ sertifikat	Da
Dark Sky friendly lighting (IDA sertifikat)	Da
Zhaga-D4i sertifikat	Da
RCM znak	Da
UKCA znak	Da

· Ispunjava zahteve IDA Dark Sky kada je opremljen providnim protektorom

KUČIŠTE I ZAVRŠNA OBRADA	
Kućište	Aluminijum
Optika	PMMA
Protektor	Kaljeno staklo Polikarbonat
Zaštita kućišta	Obojeno elektrostatičkim postupkom bojom u prahu
Standardna boja	AKZO grey 900 sanded
Stepen zaptivenosti	IP 66
Otpornost na udar	IK 10
Test na vibraciju	U skladu sa modifikovanim IEC 68-2-6 (0.5G)
Pristup održavanju	Otpuštanjem šrafova na gornjem poklopcu Pristup upravljačkom bloku bez alata (opciono)

USLOVI RADA	
Opseg (radne) temperature (Ta)	od -30°C do +40°C / -22°F do 104°F

· Zavisí od konfiguracije svetiljke. Kontaktirajte nas ukoliko vam je potrebno više informacija.

INFORMACIJE O ELEKTRIČNIM VELIČINAMA	
Klasa električne izolacije	Klasa I EU, Klasa II EU
Nominalni napon	220-240V – 50-60Hz
Opcije prenaponske zaštite (kV)	10
Elektromagnetna kompatibilnost (EMC)	EN 55015 / EN 61000-3-2 / EN 61000-3-3 / EN 61547
Kontrolni protokol(i)	1-10V, DALI
Opcije kontrole	AmpDim, Dvostepena regulacija, Profil dimovanja po želji korisnika, Daljinsko upravljanje
Konektor	Zhaga (opciono) NEMA 7-pin (opciono)
Kontrolni sistemi	Schröder EXEDRA
Senzor	PIR (opciono)

INFORMACIJE O OPTICI	
Temperatura boje	2200K (Toplo bela WW 722) 2700K (Toplo bela WW 727) 3000K (Toplo bela WW 730) 3000K (Toplo bela WW 830) 4000K (Neutralno bela NW 740)
Indeks reprodukcije boje (CRI)	>70 (Toplo bela WW 722) >70 (Toplo bela WW 727) >70 (Toplo bela WW 730) >80 (Toplo bela WW 830) >70 (Neutralno bela NW 740)
ULOR koeficijent	0%
ULR	0%

· Sertifikovana za tamno nebo kada je opremljena LED diodama od 3000K ili manjim temperaturama.

· ULOR 0%: samo za verziju sa ravnim staklom

· ULOR se može razlikovati u zavisnosti od konfiguracije. Molim vas, konsultujte nas.

· ULR se može razlikovati u zavisnosti od konfiguracije. Molim vas, kontaktirajte nas.

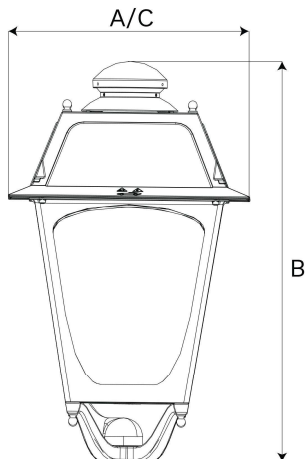
Životni vek LEDa @ TQ 25°C	
Sve konfiguracije	100,000h - L95

· Životni vek se može razlikovati u zavisnosti od veličine/konfiguracije. Molim vas, kontaktirajte nas.

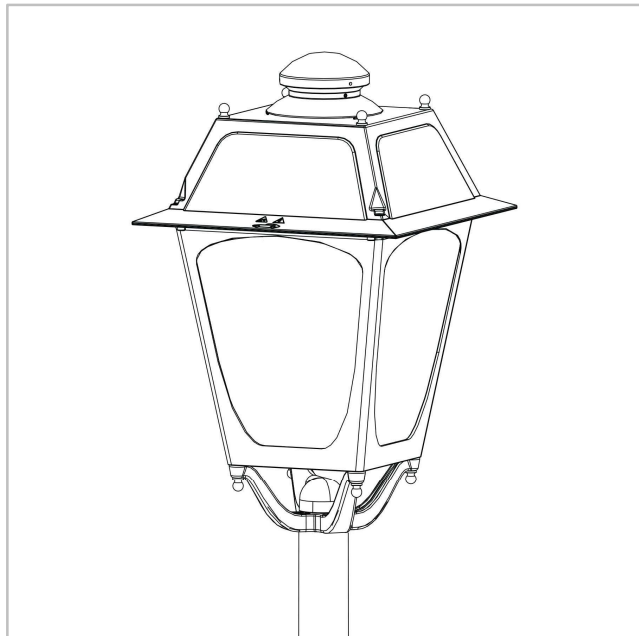
## DIMENZIJE I MONTAŽA

AxBxC (mm   inč)	400x667x400   15.7x26.3x15.7
Težina (kg   lbs)	8.7-11.4   19.1-25.1
Otpornost na vetar (CxS)	0.19
Opcije montaže	Nasadna montaža na vrh stuba – Ø60mm Montaža na muški navojni deo na vrhu stuba prečnika ¾" Viseća montaža na muški navojni deo stuba R ¾"

· Za više informacija o mogućnostima montaže, konsultujte uputstvo za montažu.



VALENTINO GEN2 | Montaža na vrh stuba  
završetka Ø60mm ili na cev ¾"



VALENTINO GEN2 | Viseća montaža na cev  
od ¾"





Realni/Izlazni fluks svetiljke (lm)											Potrošnja energije (W) *		Efikasnost svetiljke (lm/W)
		Toplo bela WW 722		Toplo bela WW 727		Toplo bela WW 730		Toplo bela WW 830		Neutralno bela NW 740			
Broj LEDa	Min	Max	Min	Max	Min	Max	Min	Max	Min	Max	Min	Max	Do
10	400	2000	400	2300	400	2400	400	2300	500	2600	7	22	130
20	800	5700	900	6300	900	6700	900	6300	1000	7300	13	66	142
30	1200	7900	1300	8700	1400	9300	1300	8700	1500	10100	19	87	147
40	1600	10600	1800	11600	1900	12400	1800	11600	2100	13500	25	114	150

Tolerancija na LED fluks je  $\pm 7\%$ , a na ukupnu snagu svetiljke  $\pm 5\%$

