

TECEO GEN2



Projektant : Michel Tortel



Osvetljenje na efikasan i održiv način

TECEO GEN2 je optimizovano rešenje tržišnog standarda priznatog od strane nezavisnih tela. Prva generacija ove uspešne svetiljke je hiljadama malih i velikih gradova omogućila poboljšanje nivoa osvetljenosti, energetske uštede i smanjenje ekološkog otiska.

Zahvaljujući širokom opsegu ponuđenih lumen paketa, različitom opsegu svetlosnih raspodela i raznovrsnim mogućnostima kontrole, TECEO GEN 2 pruža idealno rešenje za osvetljenje u mnogobrojnim okruženjima; od biciklističkih staza, trgova i parkirališta do stambenih ulica, gradskih puteva, velikih avenija i autoputeva.

Projektovan za različite vidove montaže, sa univerzalnim dodatkom koji omogućava montažu svetiljke kako bočno, tako i na vrhu stuba, TECEO GEN2 se lako kombinuje sa standardnim stubovima, namenskim ili zidnim nosačima.

IP 66	IK 10	IK 09
		CE
UK CA		PLUS x x x 02 x x x
UL 1598 CSA C22.2 No. 250.0		
005 certification	ZDI	



Koncept

TECEO GEN2 se sastoji od tri različita dela izrađena od aluminijuma, sa otvaranjem odozgo. Šarke gornjeg poklopca se otvaraju pod uglom od 120° kako bi se omogućio pristup upravljačkom bloku.

TECEO GEN2 može biti opremljen Led modulima LensoFlex® i HiFlex generacije koji su zaštićeni kaljenim staklom.

Linija TECEO GEN2 omogućava optimizovane fotometrijske performanse uz minimizovanu ukupnu cenu vlasništva. Koristi najnovije fotometrijske inovacije. LensoFlex® i HiFlex™ platforme nude fleksibilna, energetski efikasna fotometrijska rešenja koja se mogu prilagoditi specifičnim potrebama za osvetljenjem bilo kog projekta uz maksimalnu uštedu i brzi povrat ulaganja. Ova svetiljka sa visokom efikasnošću se izrađuje u tri dimenzije, čime se gradovima (manjim i većim) obezbeđuje idealna alatka za poboljšanje nivoa osvetljenosti, ostvarenje energetske uštede i smanjenje ekološkog otiska.

TECEO S je osmišljen za primene na manjim visinama kao što su ulice u stambenim delovima grada, parkiralištima i biciklističkim stazama. TECEO GEN2 1 je opremljen za osvetljenje gradskih puteva i trgova, dok je TECEO GEN2 2 savršen za velike puteve, avenije i autoputeve.

Cela familija ima na raspolaganju tri različita univerzalna nosača koji su adaptirani za montažu na vrhu stuba i bočno, na različite završetke (Ø32mm sa adapterom, Ø42-48mm, Ø60mm i Ø76mm). Na raspolaganju je takođe i adapter Ø60mm. Ugao nagiba se može podesiti na licu mesta, kako pri montaži na vrhu stuba (0 do +15°) tako i pri bočnoj montaži (0 do -15°).



Otvaranje odozgo omogućava pristup odeljku sa predspojnim uređajem radi povezivanja kablova i održavanja.



Kako bi se omogućilo otvoreno rešenje i rad sa različitim sistemima, TECEO GEN 2 se isporučuje i sa NEMA i sa Zhaga konektorima i usaglašen je sa ZD4i standardom.



Familija svetiljki TECEO GEN2 omogućava univerzalnu montažu za različite završetke stuba od Ø32 do Ø76mm. Takođe je na raspolaganju i namenski adapter Ø60mm.



Ugao nagiba se može podesiti na licu mesta, kako pri montaži na vrhu stuba (0 do +15°) tako i pri bočnoj montaži (0 do -15°).

VRSTA PRIMENE

- GRADSKE I STAMBENE ULICE
- MOSTOVI
- PEŠAČKE I BICIKLISTIČKE STAZE
- ŽELEZNIČKE STANICE I METROI
- PARKINZI
- TRGOVI I PEŠAČKE ZONE
- PUTEVI I AUTOPUTEVI

GLAVNE PREDNOSTI

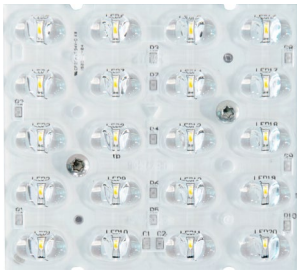
- 3 dimenzije kojima se pružaju najbolja rešenja za brojne putne i urbane primene
- Maksimalne uštede u energiji i troškovima održavanja
- U skladu sa zahtevom Dark sky : ULOR = 0%, bez svetlosti koja se emituje naviše
- Univerzalno fiksiranje prilagođeno za bočnu i montažu na vrhu stuba
- Spremna za povezivanje za vaše buduće Smart City zahteve
- Zasnovana na otvorenim i interoperabilnim standardima
- Kompatibilna sa Schröder EXEDRA platformom za kontrolu
- Zhaga-D4i sertifikovana
- Visoke fotometrijske performanse
- Raznovrsna LensoFlex®4 rešenja za vrhunske fotometrije, maksimiziraju udobnost i bezbednost.
- LED moduli HiFlex generacije dizajnirani za optimizovanu energetske efikasnost



LensoFlex®4

LensoFlex®4 pruža maksimum LensoFlex® koncepta sa veoma kompaktnom, ali moćnom fotometrijom zasnovanom na principu dodavanja fotometrijske distribucije. Broj LED dioda u kombinaciji sa nominalnom radnom snagom određuje nivo intenziteta distribucije svetlosti. Sa optimizovanom distribucijom svetlosti i veoma visokom efikasnošću, ova četvrta generacija omogućava smanjenje veličine proizvoda kako bi se ispunili zahtevi različitih primena uz optimizovano rešenje u pogledu ulaganja.

Optika LensoFlex®4 može imati kontrolu pozadinskog osvetljenja kako bi se sprečila neželjena rasuta svetlost ili limitator blještanja za visoku vizuelnu udobnost.



HiFlex™

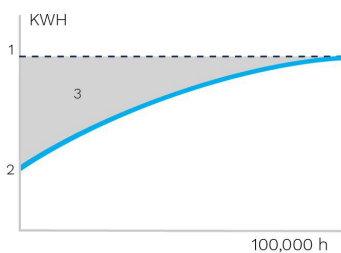
HiFlex platforma je stručno dizajnirana za optimizaciju energetske efikasnosti. LED moduli imaju visokoefikasne LED diode koje pružaju izuzetne performanse uz minimalnu potrošnju energije, što rezultira izvrsnom efikasnošću (lm/W).

Idealna za projekte koji zahtevaju pojednostavljen pristup maksimiziranju efikasnosti osvetljenja i postizanju brzog povrata ulaganja, HiFlex platforma je dostupna u dve verzije: HiFlex 1, sa 24 LED diode i HiFlex 2, opremljena sa 36 LED dioda. Obe varijante su dizajnirane sa naglaskom na kompaktnost, ekonomičnost i visoke performance.



Constant Light Output (CLO)

Ovaj sistem kompenzuje smanjenje svetlosnog fluksa kako bi se izbegao povećani nivo osvetljenja na početku radnog veka instalacije. Amortizacija svetla tokom vremena mora se uzeti u obzir kako bi se obezbedio unapred definisan nivo osvetljenja tokom radnog veka svetiljke. Bez CLO funkcije, ovo praktično znači da bi na početku snaga bila uvećana kako bi se nadoknadilo opadanje svetlosnog fluksa. Na ovaj način preciznim održavanjem svetlosnog fluksa postiže se potreban nivo osvetljenja.

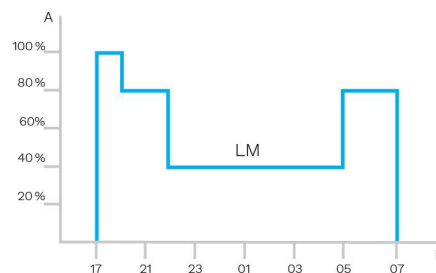


1. Standardni nivo osvetljenja | 2. Potrošnja energije sa CLO | 3. Ušteda energije



Profil dimovanja po želji korisnika

Inteligentni drajveri za svetiljke mogu se programirati sa složenim profilima dimovanja. Moguće je do pet kombinacija vremenskih intervala i nivoa svetlosti. Ova funkcija ne zahteva dodatno ožičenje. Period između uključivanja i isključivanja se koristi za aktiviranje unapred podešenog profila dimovanja. Prilagođeni sistem dimovanja dovodi do maksimalne uštede energije uz poštovanje zahtevanih nivoa osvetljenja i uniformnosti tokom cele noći.

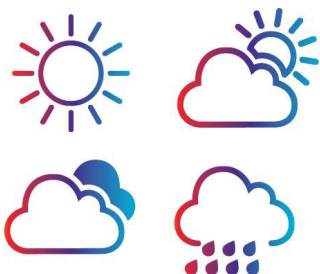


A. Nivoi dimovanja | B. Vreme



Senzor dnevnog svetla / fotoćelija

Fotoćelije ili senzori dnevne svetlosti uključuju svetiljku čim prirodna svetlost padne na određeni nivo. Može se programirati da se uključuje tokom oluje, po oblačnom danu (u kritičnim područjima) ili samo u noćnim satima kako bi se obezbedila sigurnost i udobnost u javnim prostorima.

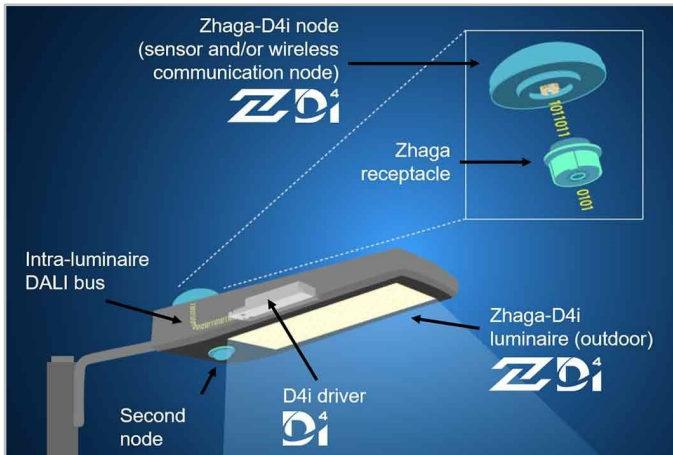


PIR senzor: detekcija pokreta

Na mestima sa malo aktivnosti tokom noći, osvetljenje se većinu vremena može dimovati na minimum. Korišćenjem pasivnih infracrvenih (PIR) senzora, nivo svetlosti se može povećati čim se pešak ili sporo vozilo detektuje u tom području. Svaka svetiljka se može individualno konfigurirati sa nekoliko parametara kao što su minimalni i maksimalni izlazni fluks, vreme odloženog reagovanja na detekciju i vreme trajanja uključivanja/isključivanja. PIR senzori se mogu koristiti u autonomnoj ili interoperabilnoj mreži.



Zhaga konzorcijum je udružio snage sa DiiA i proizveo jedinstveni Zhaga-D4i sertifikat koji kombinuje specifikacije Zhaga knjige 18 (verzija 2) za spoljašnje povezivanje sa DiiA D4i specifikacijama za DALI veze unutar svetiljke.



2 konektora: gornji i donji

Zhaga konektor je mali i pogodan za aplikacije gde je estetika od suštinskog značaja. Arhitektura Zhaga-D4i takođe predviđa mogućnost postavljanja dva konektora na jednu svetiljku, omogućavajući, na primer, kombinaciju senzora za detekciju pokreta i kontrolera svetiljke. Ovo dalje doprinosi standardizaciji određenih senzora za detekciju pokreta kod kojih je moguća komunikacija u skladu sa D4i zahtevima.

Standardizacija za interoperabilne ekosisteme



Kao jedan od osnivača konzorcijuma Zhaga, Schröder je učestvovao u kreiranju i stoga podržava Zhaga-D4i program sertifikacije i inicijativu ove grupe za standardizaciju interoperabilnog ekosistema. Specifikacije D4i uzimaju najbolje od standardnog DALI2 protokola i prilagođavaju ga okruženju unutar svetiljke uz određena ograničenja. Sa svetiljkom Zhaga-D4i mogu se kombinovati samo kontrolni uređaji

montirani na svetiljci putem Zhaga konektora. Prema specifikaciji, kontrolni uređaji su ograničeni na prosečnu snagu od 2W i 1W.

Program sertifikacije

Zhaga-D4i sertifikat pokriva sve kritične karakteristike uključujući mehaničko uklapanje, digitalnu komunikaciju, izveštavanje o podacima i zahteve po pitanju snage unutar jedne svetiljke, obezbeđujući samopodesivu interoperabilnost svetiljki (drajvera) i perifernih uređaja kao što su kontroleri svetiljki.

Isplativo rešenje

Zhaga-D4i sertifikovana svetiljka uključuje drajvere koji nude funkcije koje su u prošlosti bile sadržane u kontroleru svetiljke (npr. merenje energije), a to je posrednično pojednostavilo kontroler i smanjilo cenu kompletnog kontrolnog sistema.

Schröder EXEDRA je najnapredniji sistem upravljanja osvetljenjem na tržištu za kontrolu, nadzor i analizu uličnih svetiljki na način koji je po meri korisnika.



Standardizacija za interoperabilne ekosisteme

Schröder igra ključnu ulogu u pokretanju standardizacije sa raznim udruženjima i partnerima kao što su uCIFI, TalQ ili D4i. Naša zajednička posvećenost je pružanje rešenja projektovanih za vertikalnu i horizontalnu integraciju IoT-a. Od tela (hardver) do jezika (model podataka) i inteligencije (algoritmi), kompletan Schröder EXEDRA sistem oslanja se na zajedničke i otvorene tehnologije. Schröder EXEDRA se takođe oslanja na Microsoft Azure za usluge u oblaku koje se obezbeđuju sa najvišim nivoom poverenja, transparentnošću i usaglašavanjem sa standardima i propisima.

Protiv zatvorenih sistema

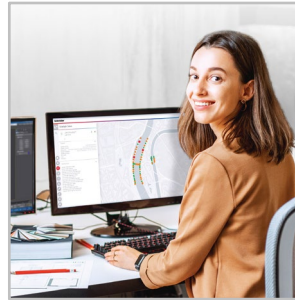
Sa EXEDRA-om, Schröder se opredelio za otvoren pristup tehnologiji: oslanjamo se na otvorene standarde i protokole kako bismo napravili strukturu sposobnu za nesmetanu interakciju sa softverskim i hardverskim rešenjima nezavisnih proizvođača. Schröder EXEDRA je dizajniran sa namerom da omogući potpunu interoperabilnost, jer nudi mogućnost:

- kontrole uređaja (svetiljki) drugih proizvođača
- upravljanja kontrolerima i integracije senzora drugih proizvođača
- povezivanje sa uređajima i platformama drugih proizvođača

Samopodesivo rešenje

Kao sistem bez posrednika (gateway-a) koji koristi mobilnu mrežu, inteligentni automatski proces puštanja u rad prepoznaje, potvrđuje i preuzima podatke sa svetiljke u korisnički interfejs. "samopopravljiva mesh" mrežna komunikacij između kontrolera svetiljki omogućava da se podešavanje svetla konfigurise u realnom vremenu koristeći korisnički interfejs. OWLET IV kontroleri svetiljki, optimizovani za Schröder EXEDRA, upravljaju Schrederovim svetiljkama i svetiljkama drugih sistema. Oni koriste i mobilne i mesh radio mreže, optimizuju i geografsku pokrivenost i redundantnost za kontinuirani rad.

Iskustvo po meri korisnika



Schröder EXEDRA sadri sve napredne funkcije potrebne za pametno upravljanje uređajima, kontrolu u realnom vremenu i prema zadatom planu rada, dinamičke i automatizovane scenarije osvetljenja, planiranje održavanja i terenskih aktivnosti, upravljanje potrošnjom energije i integraciju hardvera drugih nezavisnih proizvođača. Potpuno je prilagodljiv i uključuje alate za registraciju većeg broja korisnika sistema sa različitim korisničkim dozvolama koji omogućavaju izvođačima, komunalnim preduzećima ili velikim gradovima da podele učešće u projektima.

Moćan alat za efikasnost, racionalizaciju i donošenje odluka

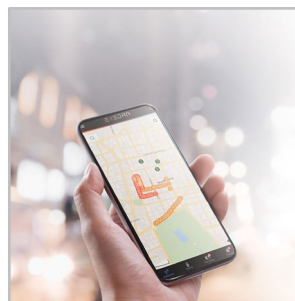
Podaci su zlato. Schröder EXEDRA ih na potpuno jasan način ustupa menadžerima kojima su potrebni da bi doneli odluke. Platforma prikuplja ogromne količine podataka sa krajnjih uređaja i objedinjuje ih, analizira i intuitivno prikazuje kako bi krajnjim korisnicima pomogla da preduzmu prave korake.

Zaštićen sa svih strana



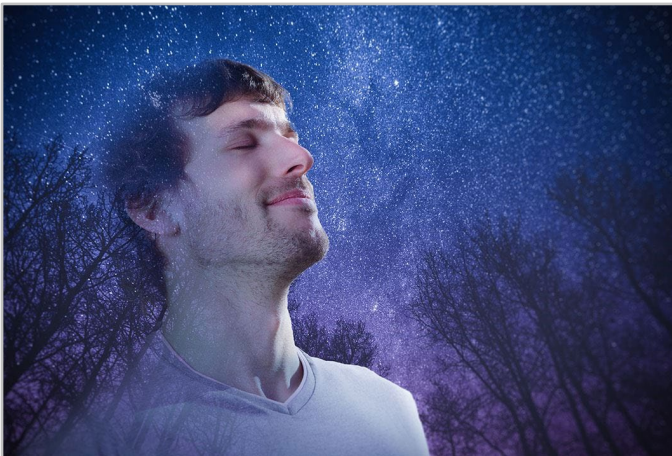
Schröder EXEDRA pruža vrhunsku sigurnost podataka šifrovanjem, heširanjem, tokenizacijom i kriptovanjem kojima se štite podaci u celom sistemu i povezane usluge. Cela platforma je sertifikovana po ISO 27001. To pokazuje da Schröder EXEDRA ispunjava zahteve za uspostavljanje, implementaciju, održavanje i kontinuirano poboljšanje upravljanja bezbednošću.

Mobilna aplikacija: bilo kad, bilo gde, poveži se na svoju uličnu rasvetu

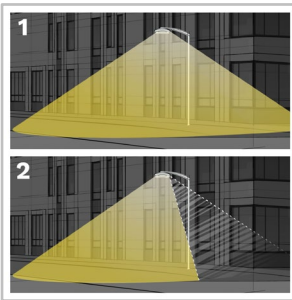


Mobilna aplikacija Schröder EXEDRA nudi osnovne funkcije desktop platforme, prati sve tipove operatera na licu mesta u njihovim svakodnevnim naporima da maksimiziraju potencijal umreženog osvetljenja. Omogućava kontrolu i podešavanja u realnom vremenu i doprinosi efikasnom održavanju.

Sa konceptom PureNight, Schröder nudi vrhunsko rešenje za obnavljanje tamnog noćnog neba bez isključivanja gradova, istovremeno održavajući bezbednost i dobrobit za ljude i očuvanje divljih životinja. Koncept PureNight garantuje da vaše Schröder rešenje za osvetljenje zadovoljava ekološke zakone i zahteve zaštite životne sredine. Dobro dizajnirano LED osvetljenje ima potencijal da u svim aspektima poboljša životnu sredinu.



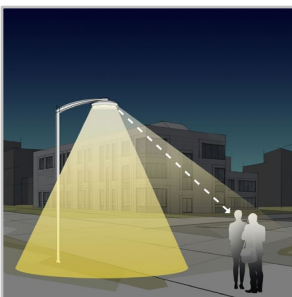
Usmerava svetlost samo tamo gde se želi ili gde je potrebna



1. Bez ograničenja pozadinskog osvetljenja
2. Sa ograničenjem pozadinskog osvetljenja

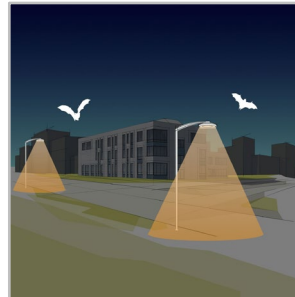
Schröder je poznat po svojoj stručnosti u fotometriji. Naša optika usmerava svetlost samo tamo gde je potrebno. Međutim, prolazak svetlosti iza svetiljke može biti ključna briga kada je u pitanju zaštita osetljivog staništa divljih životinja ili izbegavanje nametljivog osvetljenja prema zgradama. Naša integrisana rešenja za kontrolu pozadinskog osvetljenja lako rešavaju ovaj potencijalni rizik.

Pružna maksimalni vizuelni komfor za ljude



Zbog ugradnje na nižim visinama u poređenju sa putnom rasvetom, vizuelna udobnost je suštinski aspekt urbanog osvetljenja. Schröder dizajnira sočiva i dodatke kako bi minimizirao bilo koju vrstu odsjaja (ometajući, neugodan, onemogućavajući blještanje i zaslepljujući blještaj). Naši projektni studii se trude da pronađu najbolja rešenja za svaki projekat i da obezbede nežno svetlo koje pruža najbolje noćno iskustvo.

Štiti divlje životinje



Ako nije dobro projektovano, veštačko osvetljenje može loše uticati na divlje životinje. Plavo svetlo i preterani intenzitet mogu imati štetan uticaj na sve vrste života. Plavo zračenje ima sposobnost da uspori proizvodnju melatonina, hormona koji doprinosi regulaciji cirkadijalnog ritma. Takođe može da promeni obrasce ponašanja životinja, uključujući slepe miševе i moljce, jer može promeniti njihovo kretanje ka ili dalje od izvora svetlosti.

Schröder se opredeljuje za tople bele LED diode sa minimalnim plavim svetlom u kombinaciji sa naprednim kontrolnim sistemima, uključujući senzore. Ovo omogućava trajno prilagođavanje osvetljenja stvarnim potrebama trenutka, minimizirajući narušavanje faune i flore.

Izaberi svetiljku sertifikovanu za Tamno nebo



Međunarodna asocijacija za tamno nebo (IDA) je priznati autoritet za svetlosno zagađenje. Ona obezbeđuje liderstvo, alate i resurse industrijama i kompanijama koje su spremne da smanje svetlosno zagađenje. IDA-in program Fixture Seal of Approval potvrđuje da je spoljna rasveta pogodna za tamno nebo. Svi proizvodi odobreni ovim programom moraju biti u skladu sa sledećim kriterijumima:

- Izvori svetlosti treba da imaju maksimalnu CCT od 3000K;
 - Ukupan fluks usmeren naviše (iznad 90 stepeni) ne veći od 0,5% ali ne više od 10 lumena u UL zoni 90-100 stepeni.
 - Svetiljke moraju imati mogućnost dimovanja do 10% pune snage;
 - Svetiljke moraju biti opremljene opcijom fiksne ugradnje;
 - Svetiljke moraju imati sertifikat o bezbednosti nezavisne laboratorije.
- Ovaj odobreni asortiman Schröder-ovih svetiljki je u skladu sa ovim zahtevima.

OPŠTE INFORMACIJE

Preporučena visina ugradnje	4m do 15m 13' do 49'
Circle Light label	Ocena ≥ 90 – Proizvod u potpunosti ispunjava zahteve cirkularne ekonomije
Sa dražerom	Da
CE znak	Da
CB znak	Da
ENEC sertifikat	Da
ENEC+ sertifikat	Da
UL sertifikat	Da
U skladu sa ROHS	Da
Dark Sky friendly lighting (IDA sertifikat)	Da
Zhaga-D4i sertifikat	Da
Francuski zakon od 27. decembra 2018 - u skladu sa vrstom primena	a, b, c, d, e, f, g
BE 005 sertifikat	Da
RCM znak	Da
UKCA znak	Da
Standard za ispitivanje	EN 60598-1 EN 60598-2-3:2003/A1:2011 UL 1598 CSA C22.2 No. 250.0 ANSI C 136-31

KUĆIŠTE I ZAVRŠNA OBRADA

Kućište	Aluminijum
Optika	PMMA
Protektor	Kaljeno staklo
Zaštita kućišta	Obojeno elektrostatičkim postupkom bojom u prahu
Standardna boja	AKZO grey 900 sanded
Stepen zaptivenosti	IP 66
Otpornost na udar	IK 09, IK 10
Test na vibraciju	U skladu sa ANSI 1.5G i 3G i modifikovanim IEC 68-2-6 (0.5G)
Pristup održavanju	Otpuštanjem šrafova na gornjem poklopcu Pristup upravljačkom bloku bez alata (opciono)

· Sve druge RAL ili AKZO boje na zahtev

USLOVI RADA

Opseg (radne temperature (Ta))	-40°C do +55°C / -40°F do 131°F sa efektom vetra
--------------------------------	--

· Zavisí od konfiguracije svetiljke. Kontaktirajte nas ukoliko vam je potrebno više informacija.

INFORMACIJE O ELEKTRIČNIM VELIČINAMA

Klasa električne izolacije	Class 1 US, Class I EU, Class II EU
Nominalni napon	120-277V – 50-60Hz 220-240V – 50-60Hz 347V - 50-60Hz
Opcije prenaponske zaštite (kV)	6 10
Elektromagnetna kompatibilnost (EMC)	EN 55015 / EN 61000-3-2 / EN 61000-4-5 / EN 61547
Kontrolni protokol(i)	1-10V, DALI
Opcije kontrole	AmpDim, Dvostepena regulacija, Profil dimovanja po želji korisnika, Fotočelija, Daljinsko upravljanje
Konektor	Zhaga (opciono) NEMA 7-pin (opciono)
Kontrolni sistemi	Schröder EXEDRA
Senzor	PIR (opciono)

INFORMACIJE O OPTICI

Temperatura boje	2200K (Toplo bela WW 722) 2700K (Toplo bela WW 727) 3000K (Toplo bela WW 730) 3000K (Toplo bela WW 830) 4000K (Neutralno bela NW 740) 5700K (Hladno bela CW 757)
Indeks reprodukcije boje (CRI)	>70 (Toplo bela WW 722) >70 (Toplo bela WW 727) >70 (Toplo bela WW 730) >80 (Toplo bela WW 830) >70 (Neutralno bela NW 740) >70 (Hladno bela CW 757)
ULOR koeficijent	0%
ULR	0%

· Ispunjava zahteve IDA Dark Sky kada je opremljena LED diodama od 3000K ili manje.

· ULOR se može razlikovati u zavisnosti od konfiguracije. Molim vas, konsultujte nas.

· ULR se može razlikovati u zavisnosti od konfiguracije. Molim vas, kontaktirajte nas.

Životni vek LEDa @ TQ 25°C

Sve konfiguracije	100,000h - L95
-------------------	----------------

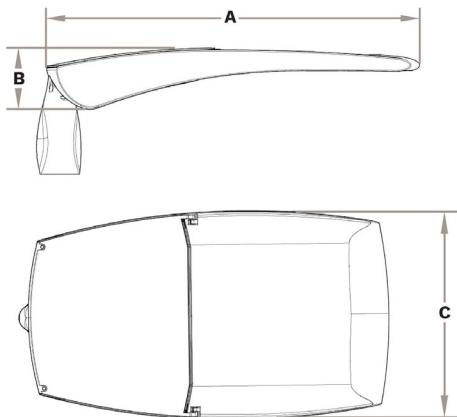
· Životni vek se može razlikovati u zavisnosti od veličine/konfiguracije. Molim vas, kontaktirajte nas.

DIMENZIJE I MONTAŽA

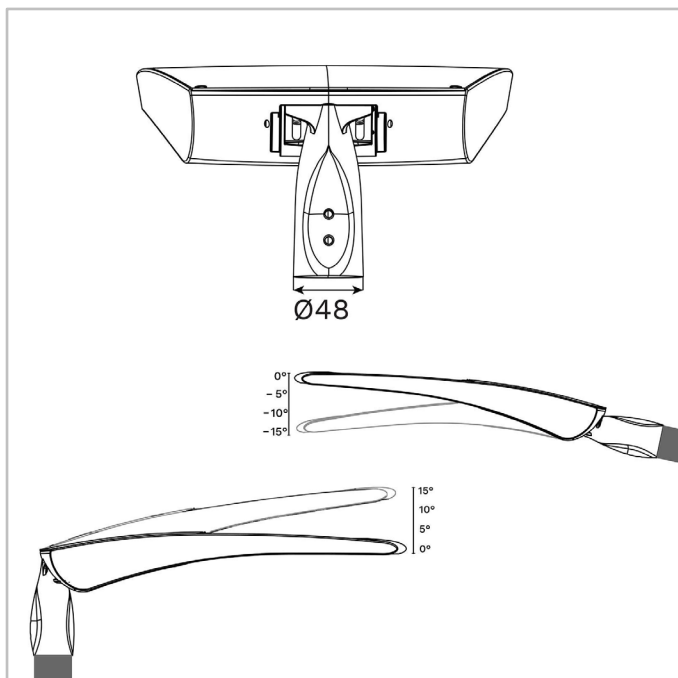
AxBxC (mm inč)	TECEO S : 450x99x252 17.7x3.9x9.9 TECEO GEN2 1 : 580x107x310 22.8x4.2x12.2 TECEO GEN2 2 : 740x118x427 29.1x4.6x16.8
Težina (kg lbs)	TECEO S : 5.1 11.2 TECEO GEN2 1 : 7.9 17.4 TECEO GEN2 2 : 14.2 31.2
Otpornost na vetar (CxS)	TECEO S : 0.04 TECEO GEN2 1 : 0.06 TECEO GEN2 2 : 0.06
Opcije montaže	Nasadna bočna montaža na završetak – Ø32mm Nasadna bočna montaža na završetak – Ø42mm Nasadna bočna montaža na završetak – Ø48mm Nasadna bočna montaža na završetak – Ø60mm Nasadna bočna montaža na završetak – Ø76mm Usadna bočna montaža u postojeću liru – Ø60mm Nasadna montaža na vrh stuba – Ø32mm Nasadna montaža na vrh stuba – Ø42mm Nasadna montaža na vrh stuba – Ø48mm Nasadna montaža na vrh stuba – Ø60mm Nasadna montaža na vrh stuba – Ø76mm Usadna montaža na vrh stuba – Ø60mm

· Da bi se ispunili međunarodni zahtevi Dark Sky, mora se odabrati fiksna montaža (sa podešavanjem od +/- 15° kako bi se omogućilo da svjetiljka bude paralelna sa putem [konačni nagib 0°])

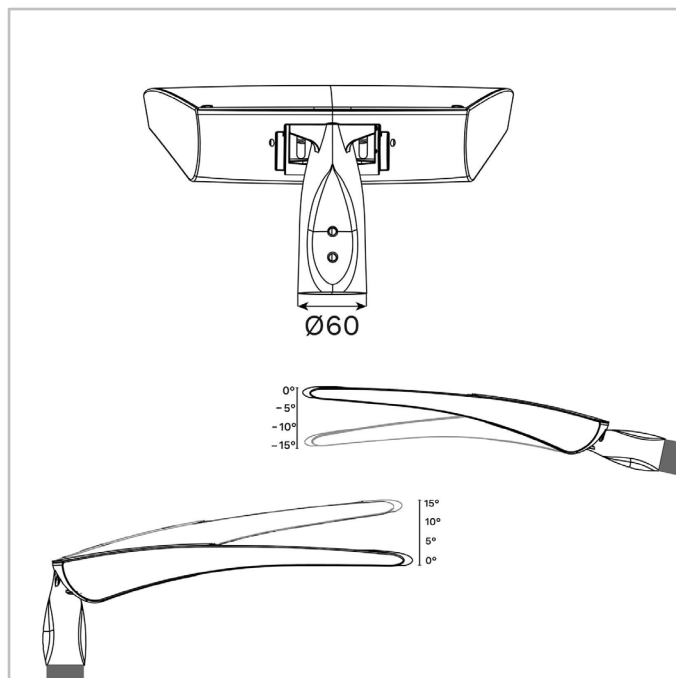
· Veličina i težina se mogu razlikovati u zavisnosti od konfiguracije. Molim vas, konsultujte nas za više informacija



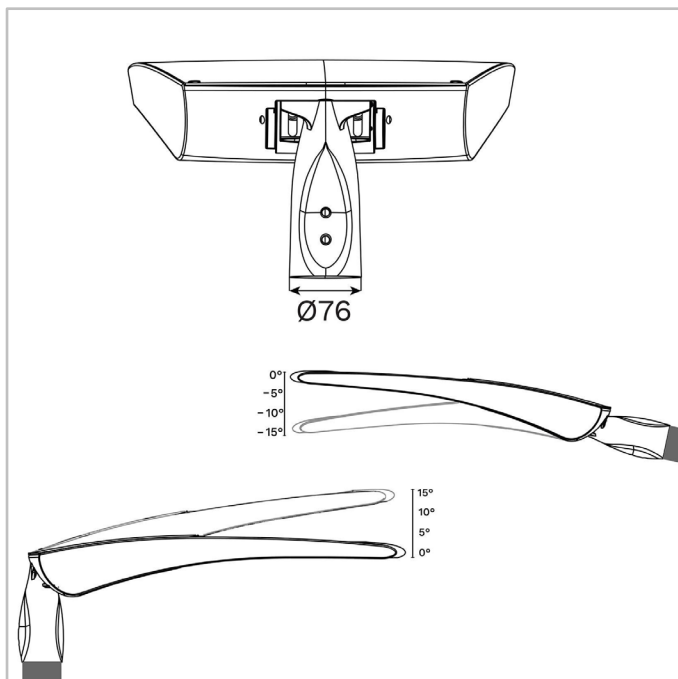
TECEO GEN2 | TECEO GEN2 1 i TECEO GEN2 2 – nasadna montaža na završetak stuba Ø48mm sa 2xM10 zavrtnja



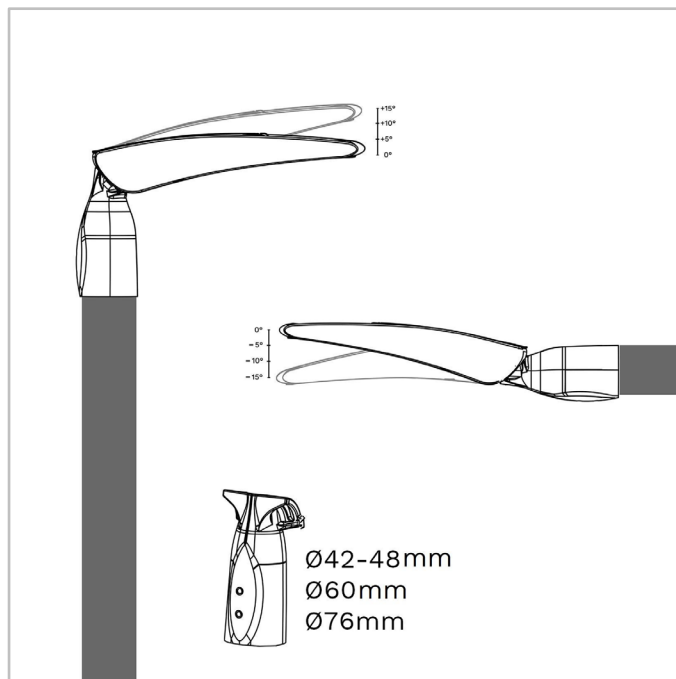
TECEO GEN2 | TECEO GEN2 1 i TECEO GEN2 2 – nasadna montaža na završetak stuba Ø60mm – 2xM10 zavrtnja



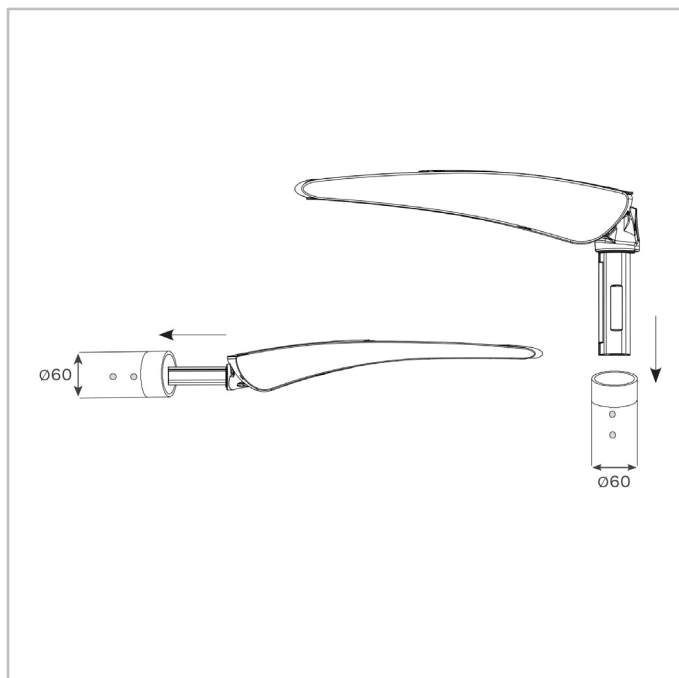
TECEO GEN2 | TECEO GEN2 1 and TECEO GEN2 2 – nasadna montaža na završetak stuba Ø76mm – 2xM10 zavrtnja

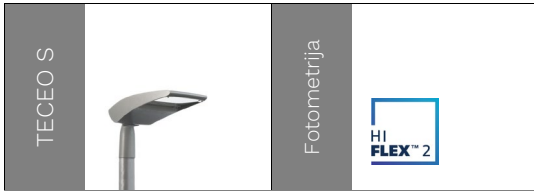


TECEO GEN2 | TECEO S – nasadna montaža na završetak stuba Ø32 (sa adapterom), Ø42-48mm, Ø60mm ili Ø76mm – 2xM10 zavrtnja



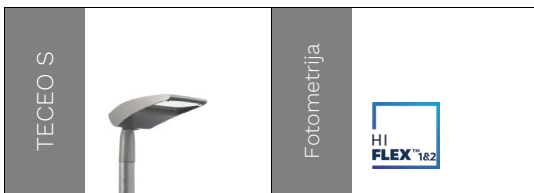
TECEO GEN2 | TECEO S, TECEO GEN2 1 i
TECEO GEN2 2 - usadna montaža na
završetak stuba Ø60mm – 2xM8 zavrtnja





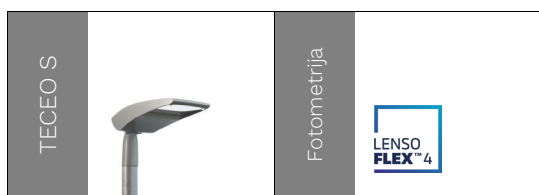
Broj LEDa	Realni/Izlazni fluks svetiljke (lm)								Potrošnja energije (W) *		Efikasnost svetiljke (lm/W)
	Toplo bela WW 722		Toplo bela WW 727		Toplo bela WW 730		Neutralno bela NW 740				
	Min	Max	Min	Max	Min	Max	Min	Max	Min	Max	Do
24	1200	6000	1300	6800	1400	7100	1500	7600	11	51	161
36	1800	7600	2000	8600	2100	9000	2200	9700	15	60	173

Tolerancija na LED fluks je $\pm 7\%$, a na ukupnu snagu svetiljke $\pm 5\%$



Broj LEDa	Realni/Izlazni fluks svetiljke (lm)								Potrošnja energije (W) *		Efikasnost svetiljke (lm/W)
	Toplo bela WW 722		Toplo bela WW 727		Toplo bela WW 730		Neutralno bela NW 740				
	Min	Max	Min	Max	Min	Max	Min	Max	Min	Max	Do
24	1200	6000	1300	6800	1400	7100	1500	7600	11	51	161
36	1800	7600	2000	8600	2100	9000	2200	9700	15	60	173

Tolerancija na LED fluks je $\pm 7\%$, a na ukupnu snagu svetiljke $\pm 5\%$



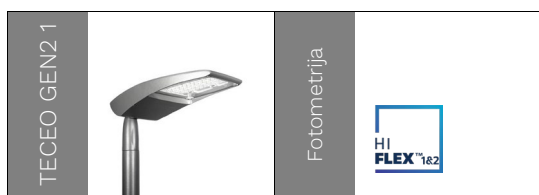
Broj LEDa	Realni/Izlazni fluks svetiljke (lm)												Potrošnja energije (W) *		Efikasnost svetiljke (lm/W)
	Toplo bela WW 722		Toplo bela WW 727		Toplo bela WW 730		Toplo bela WW 830		Neutralno bela NW 740		Hladno bela CW 757				
	Min	Max	Min	Max	Min	Max	Min	Max	Min	Max	Min	Max	Min	Max	Do
10	400	3200	400	3600	500	3900	400	3600	500	4200	500	4000	7	35	156
20	800	6500	900	7300	1000	7800	900	7300	1100	8500	1000	8100	13	66	165
25	1900	7700	2100	8600	2300	9300	2100	8600	2500	10000	2300	9600	16	77	171

Tolerancija na LED fluks je $\pm 7\%$, a na ukupnu snagu svetiljke $\pm 5\%$



Broj LEDa	Realni/Izlazni fluks svetiljke (lm)								Potrošnja energije (W) *		Efikasnost svetiljke (lm/W)
	Toplo bela WW 722		Toplo bela WW 727		Toplo bela WW 730		Neutralno bela NW 740				
	Min	Max	Min	Max	Min	Max	Min	Max	Min	Max	Do
48	2400	12100	2800	13600	2900	14200	3100	15300	19	99	174
72	3600	14000	4000	15800	4200	16400	4500	17600	29	105	176

Tolerancija na LED fluks je $\pm 7\%$, a na ukupnu snagu svetiljke $\pm 5\%$



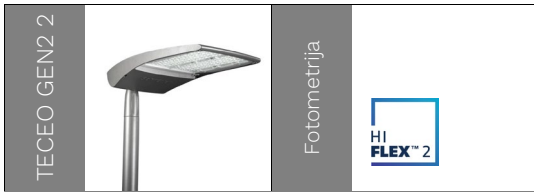
Broj LEDa	Realni/Izlazni fluks svetiljke (lm)								Potrošnja energije (W) *		Efikasnost svetiljke (lm/W)
	Toplo bela WW 722		Toplo bela WW 727		Toplo bela WW 730		Neutralno bela NW 740				
	Min	Max	Min	Max	Min	Max	Min	Max	Min	Max	Do
48	2400	12100	2800	13600	2900	14200	3100	15300	19	99	174
72	3600	14000	4000	15800	4200	16400	4500	17600	29	105	176

Tolerancija na LED fluks je $\pm 7\%$, a na ukupnu snagu svetiljke $\pm 5\%$



Broj LEDa	Realni/Izlazni fluks svetiljke (lm)												Potrošnja energije (W) *		Efikasnost svetiljke (lm/W)
	Toplo bela WW 722		Toplo bela WW 727		Toplo bela WW 730		Toplo bela WW 830		Neutralno bela NW 740		Hladno bela CW 757				
	Min	Max	Min	Max	Min	Max	Min	Max	Min	Max	Min	Max	Min	Max	Do
20	800	6400	900	7200	1000	7700	900	7200	1100	8400	1000	8000	13	66	165
25	1900	7500	2100	8400	2200	9000	2100	8400	2400	9800	2300	9300	17	77	157
30	1200	9700	1400	10800	1500	11600	1400	10800	1600	12600	1500	12000	19	96	175
40	1700	12900	1900	14400	2000	15500	1900	14400	2200	16800	2100	16000	24	133	179
50	3800	15000	4200	16800	4500	18100	4200	16800	4900	19600	4700	18700	31	152	167

Tolerancija na LED fluks je $\pm 7\%$, a na ukupnu snagu svetiljke $\pm 5\%$



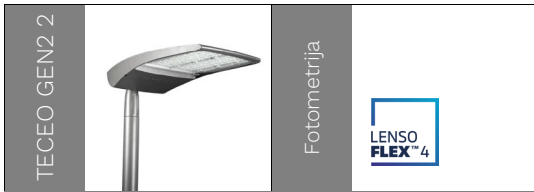
Broj LEDa	Realni/Izlazni fluks svetiljke (lm)								Potrošnja energije (W) *		Efikasnost svetiljke (lm/W)
	Toplo bela WW 722		Toplo bela WW 727		Toplo bela WW 730		Neutralno bela NW 740				
	Min	Max	Min	Max	Min	Max	Min	Max	Min	Max	Do
72	3700	17600	4200	19900	4400	20700	4700	22300	29	148	168
96	5000	23400	5700	26500	5900	27500	6400	29600	39	198	169
108	5400	19800	6200	22400	6400	23300	6900	25100	43	153	175
144	7300	26100	8300	29500	8600	30600	9300	33000	58	203	174
216	11100	28600	12600	32300	13100	33600	14100	36100	86	210	177

Tolerancija na LED fluks je $\pm 7\%$, a na ukupnu snagu svetiljke $\pm 5\%$



Broj LEDa	Realni/Izlazni fluks svetiljke (lm)								Potrošnja energije (W) *		Efikasnost svetiljke (lm/W)
	Toplo bela WW 722		Toplo bela WW 727		Toplo bela WW 730		Neutralno bela NW 740				
	Min	Max	Min	Max	Min	Max	Min	Max	Min	Max	Do
72	3700	17600	4200	19900	4400	20700	4700	22300	29	148	168
96	5000	23400	5700	26500	5900	27500	6400	29600	39	198	169
108	5400	19800	6200	22400	6400	23300	6900	25100	43	153	175
144	7300	26100	8300	29500	8600	30600	9300	33000	58	203	174
216	11100	28600	12600	32300	13100	33600	14100	36100	86	210	177

Tolerancija na LED fluks je $\pm 7\%$, a na ukupnu snagu svetiljke $\pm 5\%$



Broj LEDa	Realni/Izlazni fluks svetiljke (lm)												Potrošnja energije (W) *		Efikasnost svetiljke (lm/W)
	Toplo bela WW 722		Toplo bela WW 727		Toplo bela WW 730		Toplo bela WW 830		Neutralno bela NW 740		Hladno bela CW 757				
	Min	Max	Min	Max	Min	Max	Min	Max	Min	Max	Min	Max	Min	Max	Do
50	2100	15300	2300	17100	2500	18400	2300	17100	2700	19900	2600	19000	30	159	182
60	2500	16900	2800	18900	3000	20300	2800	18900	3300	21900	3100	20900	35	163	184
75	5700	17400	6400	19500	6900	21000	6400	19500	7400	22700	7100	21600	44	160	174
80	3400	22500	3800	25200	4100	27100	3800	25200	4400	29300	4200	27900	46	218	187
100	4200	27300	4700	30500	5100	32800	4700	30500	5500	35400	5200	33800	58	267	187
120	5100	30000	5700	33600	6100	36100	5700	33600	6600	39000	6300	37300	71	279	183
150	11500	34200	12900	38300	13900	41200	12900	38300	15000	44500	14300	42500	88	319	175

Tolerancija na LED fluks je $\pm 7\%$, a na ukupnu snagu svetiljke $\pm 5\%$

