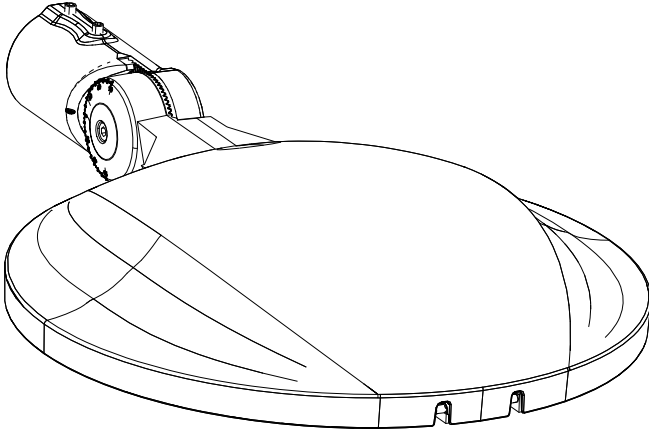


# Schröder

## TOPIA

### Midi

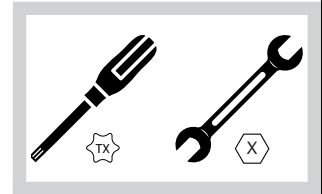
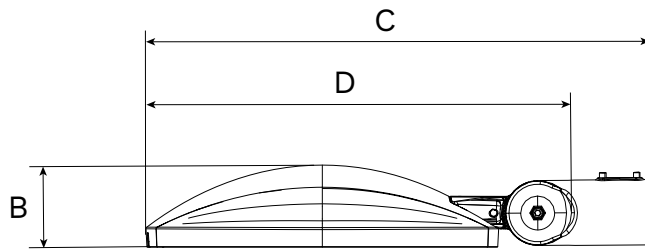


ENG	INSTALLATION INSTRUCTIONS	ITA	ISTRUZIONI DI INSTALLAZIONE	NLD	INSTALLATIE INSTRUCTIES	DAN	INSTALLATIONSVEJLEDNING	HUN	TELEPÍTÉSI ÚTMUTATÓ
DEU	INSTALLATIONSANLEITUNG	POL	INSTRUKCJE MONTAŻU	RUS	Инструкции по установке	RON	INSTRUCȚIUNI DE INSTALARE	CHI	安装说明
FRA	INSTRUCTIONS DE MONTAGE	SPA	INSTRUCCIONES DE INSTALACIÓN	POR	INSTRUÇÕES DE INSTALAÇÃO	SWE	INSTALLATIONSANVISNING	UKR	Інструкції з монтажу
SRP	UPUTSTVA ZA INSTALACIJU	ARA	تعليمات التركيب						

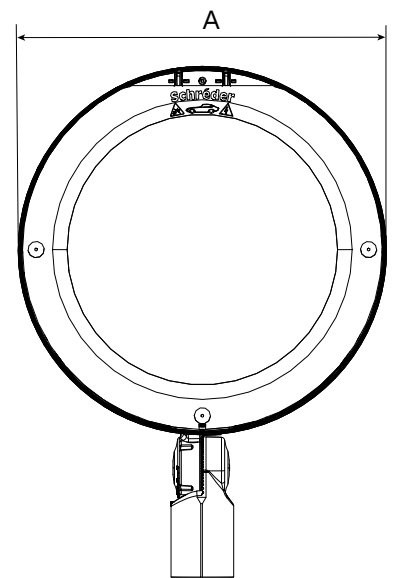
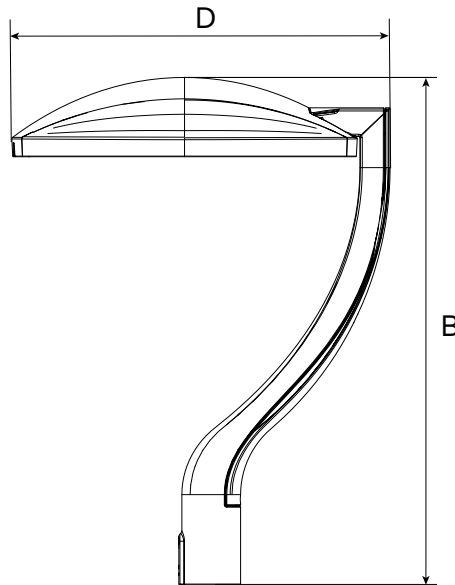


220-240 V	IP	IK
120-277V	66	09
50/60Hz		

#### Universal fixation



#### Post-Top fixation



	Side-Entry	Post-Top
A (mm)	450	
B (mm)	105	675
C (mm)	630	N/A
D (mm)	530	495
Mass (kg)	5,5kg	6,2 kg
Mass tolerance	+/- 0,5kg	

Windage area (Post-Top)		
	Front 0°	Side
Cd.S	0.037 m <sup>2</sup>	0.042 m <sup>2</sup>
Cs.S	0.001 m <sup>2</sup>	0.004 m <sup>2</sup>
CL.S	0.024 m <sup>2</sup>	0.019 m <sup>2</sup>



Torque control



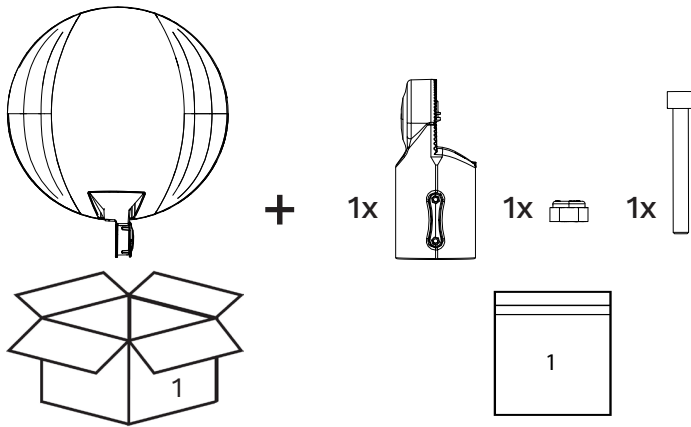
Visual control



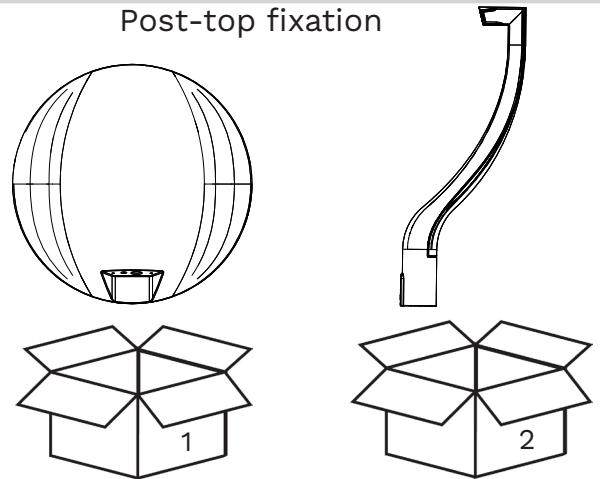
Assembly operation

# A. PACKAGING

Universal fixation

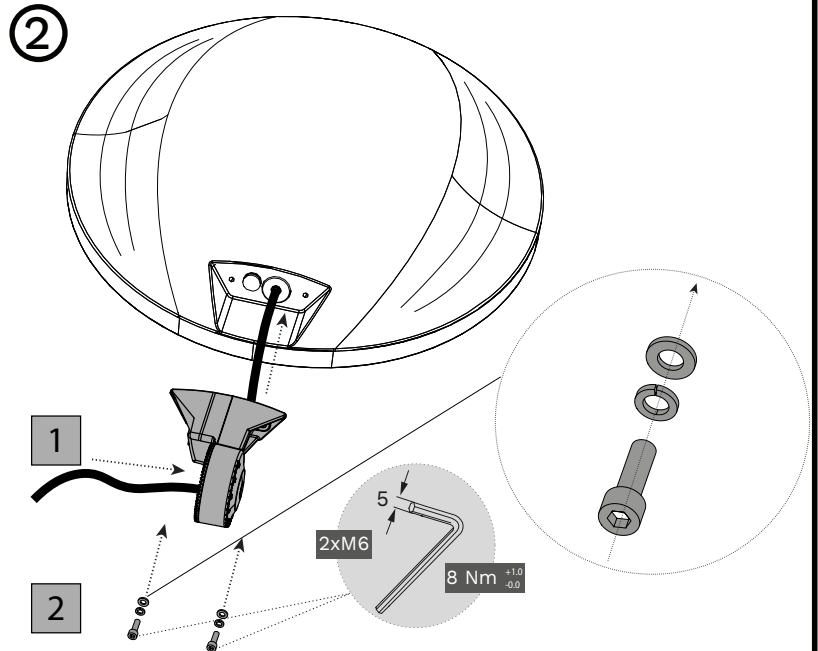
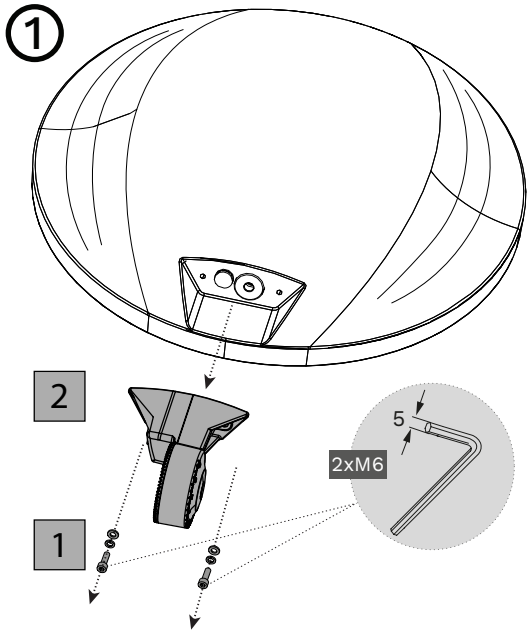


Post-top fixation

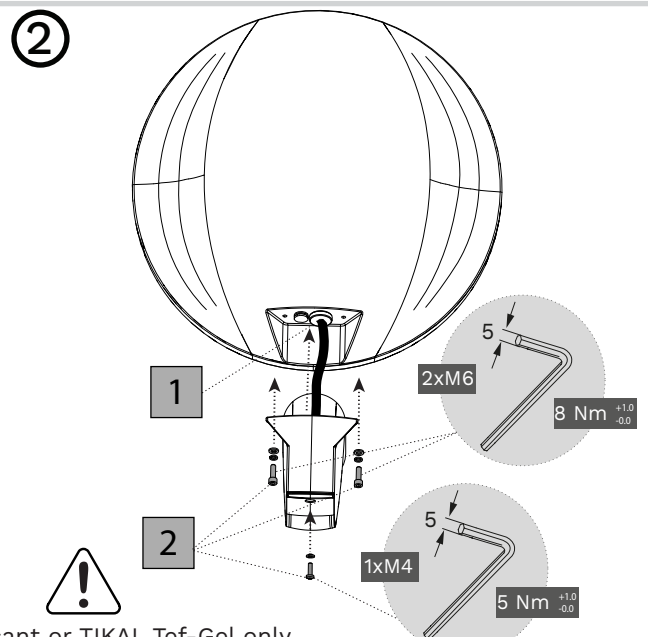
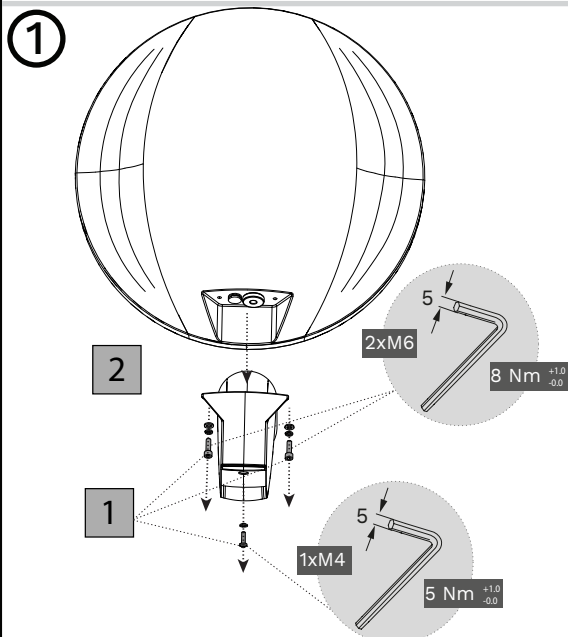


# B. MECHANICAL INSTALLATION

UNIVERSAL FIXATION Without main cable

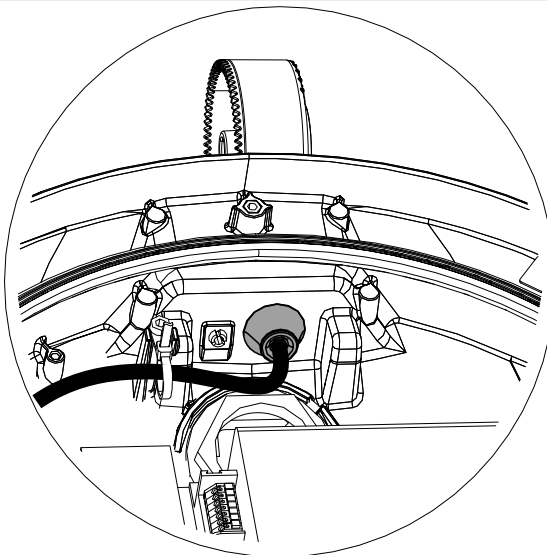


POST-TOP FIXATION Without main cable



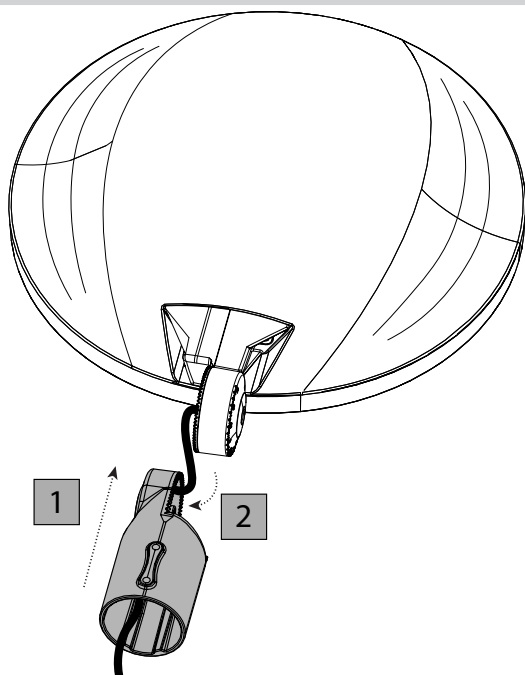
No lubricant or TIKAL Tef-Gel only

3

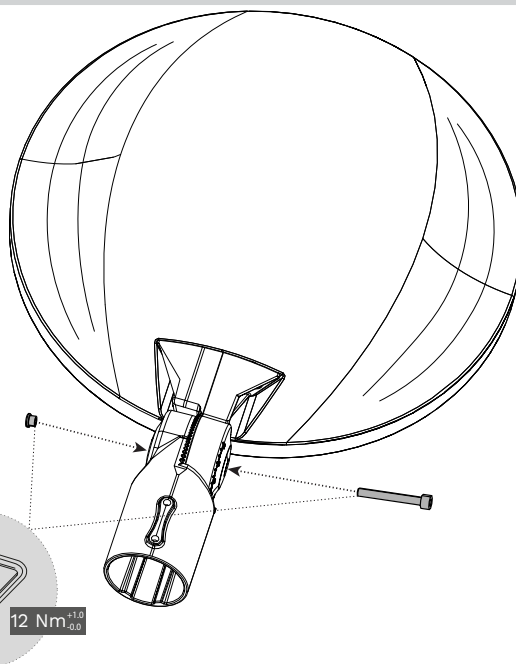


UNIVERSAL FIXATION With and without main cable

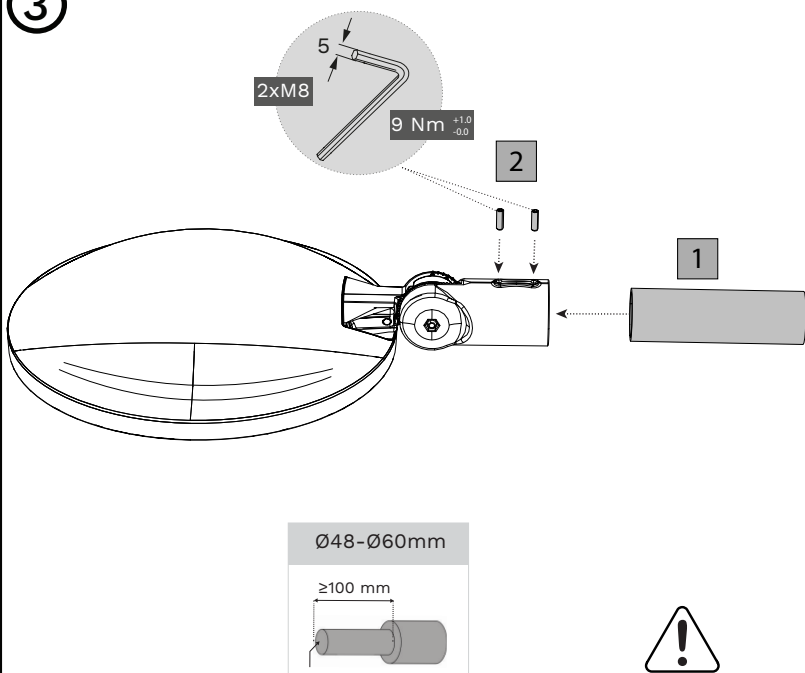
1



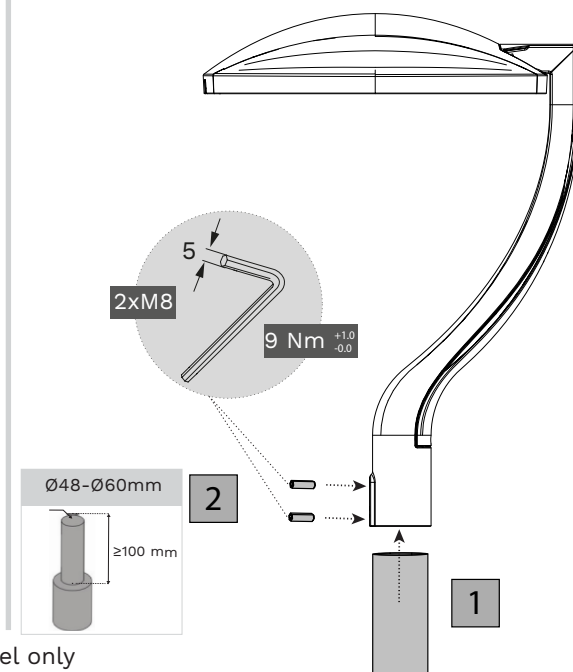
2



3



POST-TOP FIXATION  
With and without main cable



No lubricant or TIKAL Tef-Gel only





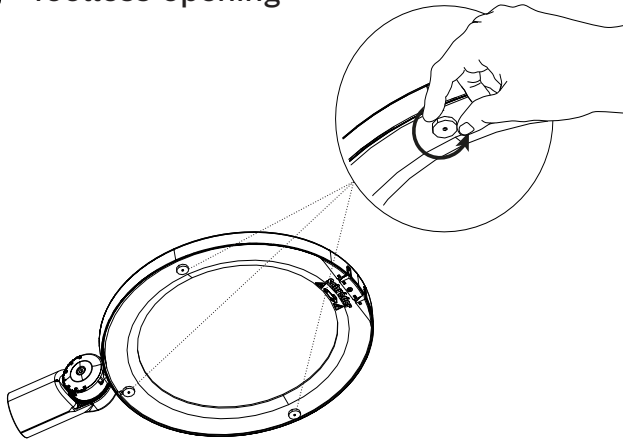
## C. ELECTRICAL INSTALLATION

Without main cable

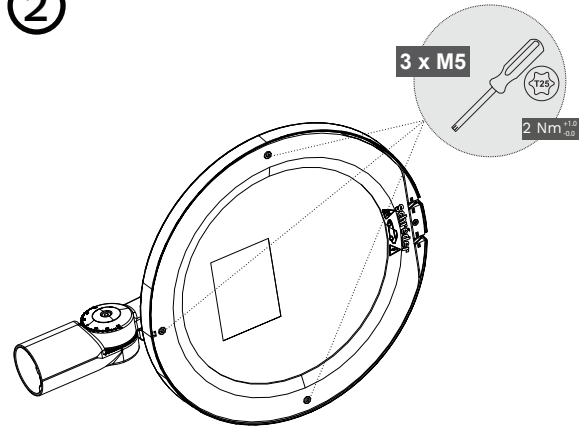


**CABLE REQUIREMENTS : H05VV-F, H07RN-F OR SOOW COMPLIANT / Ø8 - 13MM  
NO GREASE, NO TWISTS AND NO DETERIORATION**

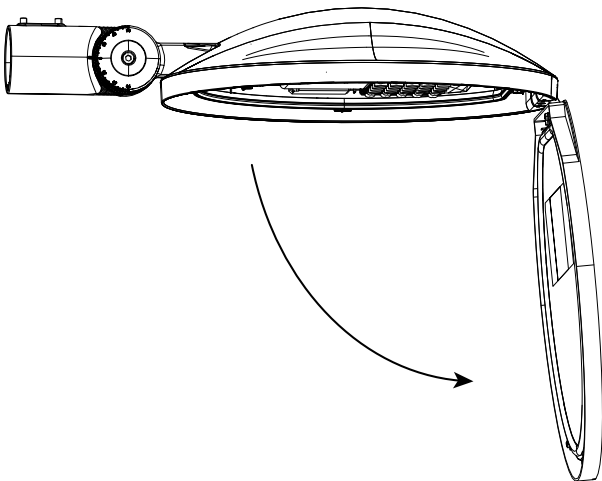
① Toolless opening



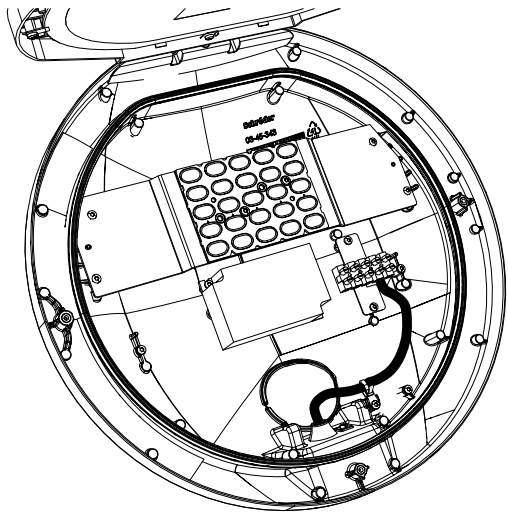
②



③

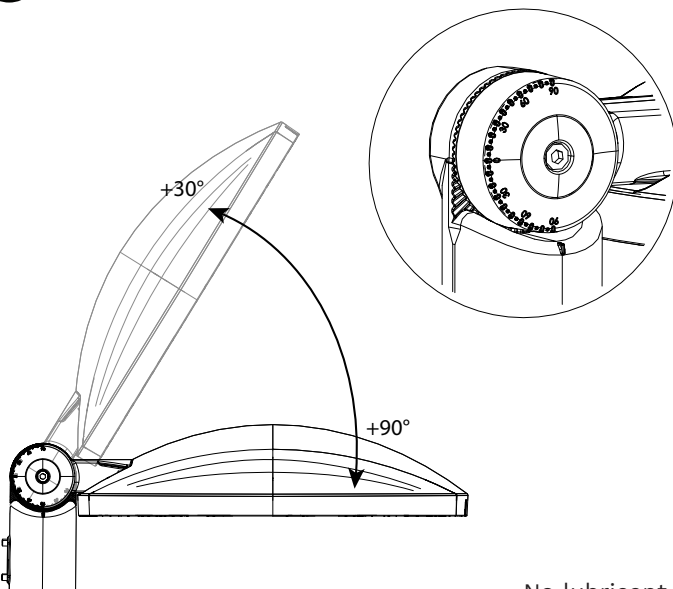


④

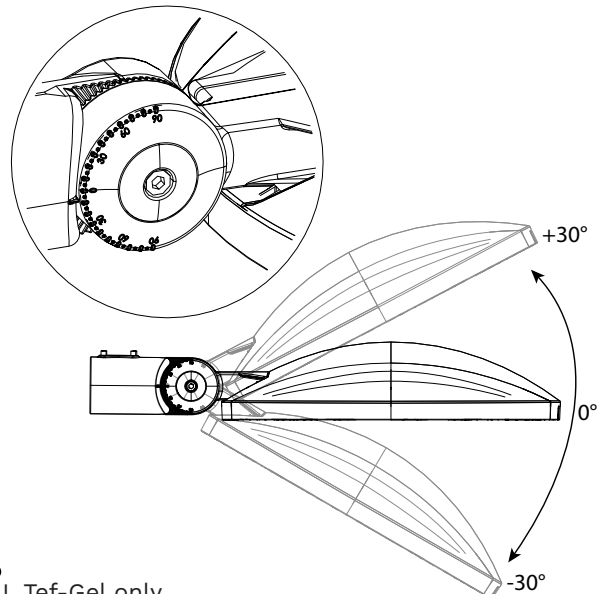


## D. KNUCKLE JOINT ANGLE

① POST-TOP

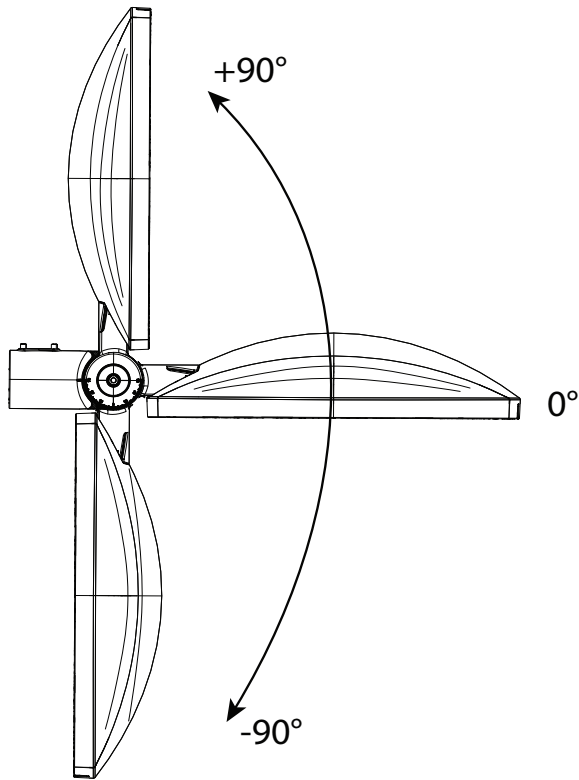


SIDE-ENTRY



No lubricant or TIKAL Tef-Gel only

② Operating range 180°

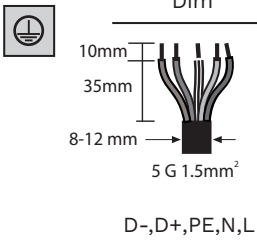


**E. CONNEXIONS** No main cable supply

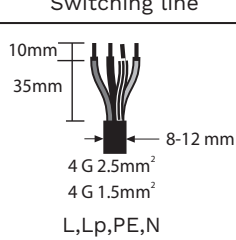
**Line and neutral MUST be respected !**



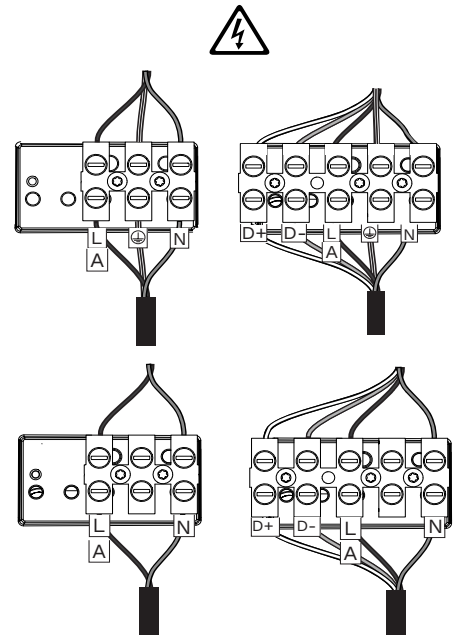
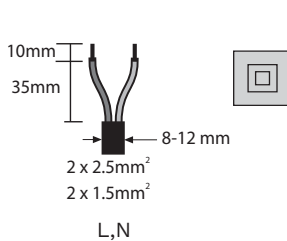
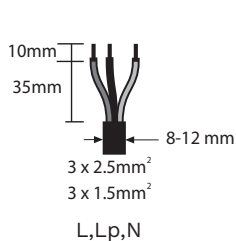
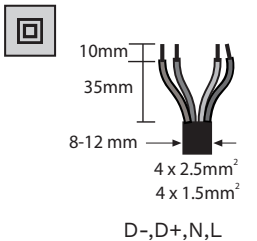
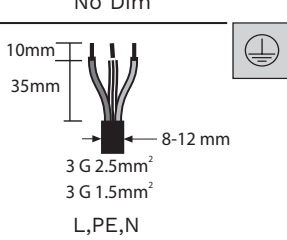
Dim



Bi-Power Switching line



No Dim



No lubricant or TIKAL Tef-Gel only

# SAFETY INSTRUCTIONS

**[ENGL]** SAFETY INSTRUCTIONS - The light source contained in this luminaire shall only be replaced by the manufacturer or his service agent or a similar qualified person. Always switch off the power prior to installation, maintenance or repair activities. **[ITA]** ISTRUZIONI DI SICUREZZA - La sorgente di luce contenuta in questo sistema di illuminazione dovrà essere sostituita solo dal produttore, dal suo agente di servizio o da una persona con qualifica simile. Staccare sempre il filo della corrente prima di iniziare operazioni di installazione, manutenzione o riparazione. **[NL]** VEILIGHEIDSRINSTRUCTIES - De lichtbron in deze armatuur dient uitsluitend door de fabrikant, diens onderhoudsvertegenwoordiger of een persoon met vergelijkbare kwalificaties te worden vervangen. Schakel altijd de stroom uit voordat u aan installatie, onderhoud of reparaties begint. **[DAN]** SIKKERHEDSINSTRUKTIONER - Lyskilden i dette armatur må kun udskiftes af producenten, af en vedligeholdelsesvirksomhed udepeget af producenten eller af en tilsvarende kvalificeret virksomhed. Sluk altid for strømmen inden påbegyndelse af installation, vedligeholdelse eller reparation. **[DEU]** SICHERHEITSHINWEISE - Die Lichtquelle in dieser Leuchte darf nur vom Hersteller bzw. von dessen Kundendienst oder einer ähnlich qualifizierten Person ausgetauscht werden. Schalten Sie die Stromversorgung vor Installations-, Wartungs- und Reparaturarbeiten stets ab. **[POL]** INSTRUKCJA BEZPIECZEŃSTWA - Źródło światła zamontowana w tej oprawie może być wymieniana wyłącznie przez producenta, pracownika serwisu lub inną wykwalifikowaną osobę. Przed rozpoczęciem instalacji, konserwacji lub naprawy należy bezwzględnie odłączyć zasilanie elektryczne. **[RUS]** ПРАВИЛА БЕЗОПАСНОСТИ - источник света, установленный в этом светильнике, может быть заменен только производителем, специалистом по обслуживанию или другим квалифицированным лицом. Перед началом установки, технического обслуживания или ремонта обязательно отключите источник питания. **[ROM]** INSTRUCȚIUNI DE EXPLOATARE - Sursa de lumină din acest corp de iluminat trebuie înlocuită numai de producător sau de reprezentantul său de service sau o persoană ce deține calificări similare. Opriți întotdeauna alimentarea electrică înainte de lucrările de instalare, întreținere sau reparații. **[FRE]** INSTRUCTIONS DE SECURITE - La source lumineuse contenue dans ce luminaire doit être uniquement remplacée par le fabricant, son agent de maintenance ou une autre personne disposant des qualifications appropriées. Mettez toujours l'appareil hors tension avant toute opération d'installation, d'entretien ou de réparation. **[SPA]** INSTRUCCIONES DE SEGURIDAD - Solo el fabricante, un agente del servicio técnico o persona con cualificación similar puede sustituir la fuente de luz de este sistema de iluminación. Apague siempre el interruptor de alimentación antes de realizar tareas de instalación, mantenimiento o reparación. **[POR]** INSTRUÇÕES DE SEGURANÇA - A fonte de luz no interior deste candeeiro deve ser substituída apenas pelo fabricante, pelo seu técnico de assistência ou por uma pessoa com qualificação equivalente. Desligue sempre a alimentação antes de proceder a actividades de instalação, manutenção ou reparação. **[SWE]** SÄKERHETSINSTRUKTIONER - Ljuskällan som monteras i denna armatur får endast ersättas av en Schréder-anställd eller annan kvalificerad person. Stäng alltid av strömmen före installation, underhåll eller reparation. **[HUN]** BIZTONSÁG ÚTMUTATÓ - A lámpatestben található fényforrást kizárólag a gyártó, szervizkiszolgáló vagy hivatalos szakszerviz szakembere cserélheti ki. A szerelés, karbantartás és javítás előtt minden esetben végezzen áramtalanítást. **[CHI]** 安全守则 - 该灯具内的光源仅可由施莱德员工、指定代理商或具备类似资质的人员进行更换。在安装、维护和维修灯具之前必须首先切断电源。 **[UKR]** ПРАВИЛА БЕЗПЕКИ - джерело світла, встановлене в цьому світильнику, може бути замінено лише виробником, спеціалістом з обслуговування або іншою кваліфікованою особою. Перед початком встановлення, технічного обслуговування чи ремонту обов'язково відключіть джерело живлення. **[SRP]** UPUTSTVA - Izvor svetla u ovom rasvetnom telu može da zameni samo proizvođač, njegov servisni agent ili na sličan način kvalifikovana osoba. Uvek isključite napajanje pre instalacije, održavanja ili popravke.

**[ARA]**

دم المبدأ تام يعلت:  
لكلذ لوه مويح و ا لكل لمعل لوخلم لليكولا و ا دنعنملم دكرثلا لالغ نم كلذ مضي، ووفدا رديم ريغتل دهعلا دهاع يف.  
زاهعلا دهاعي و ا هياي بيكرت لبق هيايبرهكلل دهرادل لهفا امقاد.

# RISK GROUP 2

**[ENGL]** RISK GROUP 2 - CAUTION! Hazardous optical radiation may be emitted from this product. Do not stare at the luminaire when operating as it may be harmful to the eyes. The luminaire should be positioned so that prolonged staring at the luminaire at a distance of less than 0.94m is not expected. **[ITA]** GRUPPO DI RISCHIO 2 - ATTENZIONE! Questo prodotto può emettere radiazioni ottiche potenzialmente pericolose. Non fissare la sorgente acesca. Potrebbe essere dannoso per gli occhi. L'apparecchio dovrebbe essere posizionato in modo da non permettere di fissare a lungo l'apparecchio a una distanza inferiore di 0.94m. **[NL]** RISICOGROEP 2 - LET OP! Bij dit product kan eventueel gevaarlijke optische straling voorkomen. Staar niet in de brandende lamp. Dit kan schadelijk zijn voor de ogen. Het armatuur moet worden geplaatst zodat staren in het armatuur op een afstand kleiner dan 0.94meter niet verwacht wordt. **[DAN]** Risikogrupper 2 - ADVARSEL! Produktet kan muligvis udsende farlig optisk stråling. Kig ikke direkte ind i armaturet under drift, det kan være skadeligt for øjnene. Armaturet skal placeres således så langvarig stirren ind i armaturet, på en afstand der er tættere end 0.94m, undgås. **[DEU]** Risikogruppe 2 - VORSICHT! Von diesem Produkt kann möglicherweise gefährliche optische Strahlung ausgehen. Es ist darauf zu achten, dass man im eingeschalteten Zustand der Leuchte nicht innerhal einer Distanz von 0.94m direkt in die Leuchte schaut. Dies könnte schädlich für Ihre Augen sein. **[POL]** GRUPA RYZYKA 2 - OSTRZEŻENIE! Produkt może emitować niebezpieczne promieniowanie optyczne szkodliwe dla oczu. Nie należy patrzeć bezpośrednio na pracującą źródło światła. Oprawa powinna być tak zamontowana, aby jej długotrwała obserwacja była możliwa z odległości nie mniejszej niż 0.94m. **[RUS]** ГРУППА РИСК 2 - ВНИМАНИЕ! Есть опасность вредного оптического излучения. Избегайте прямого взгляда на источник света. Светильник должен быть установлен так, чтобы избежать его длительного созерцания с расстояния ближе 0.94м. **[ROM]** GRUP DE RISC 2 - ATENȚIE! Este posibil ca acest produs să emită radiații optice periculoase. Nu priviți direct în sursa de lumină în stare de funcționare. Acest lucru poate fi dăunător ochilor. Aparatul de iluminat trebuie să fie poziționat astfel încât să nu fie posibil, în mod normal, privitul direct în sursa de lumină, la o distanță mai mică de 0.94m. **[FRE]** RISQUE GROUPE 2 - ATTENTION ! Ce produit émet potentiellement des rayons dangereux pour la vue. Regarder directement la source lumineuse et de manière continue pourrait causer des lésions aux yeux. Le luminaire doit être installé de façon à ne pas pouvoir regarder la source lumineuse directement de manière continue à moins de 0.94m. **[SPA]** GRUPO DE RIESGO 2 - ¡PRECAUCIÓN! radiación óptica posiblemente peligrosa emitida por este producto. No mire a la lámpara en funcionamiento. Puede ser dañino para los ojos. El sistema de iluminación debe instalarse de modo que la mirada fija prolongada a la luminaria, a una distancia menor de 0.94m no se espere. **[POR]** GRUPO DE RISCO 2 - ATENÇÃO! Possível risco ótico por radiação emitida a partir deste produto. Não olhar para a luz em funcionamento. Pode ser prejudicial para os olhos. A luminária deve ser posicionada de modo a que não seja expectável um olhar prolongado para a luminária em funcionamento a uma distância inferior a 0.94m. **[SWE]** Riskgrupp 2 - VARNING! Eventuellt farlig optisk strålning från denna produkt. Stirra ej på driftlampan. Kan vara skadligt för ögonen. Armaturen bör placeras så att långvarigt stirrande in i armaturen på ett avstånd som är närmare än 0.94m ej är möjligt. **[HUN]** KOCKÁZATI CSOPORT 2 - VIGYÁZAT! A berendezés veszélyes optikai sugárzást bocsáthat ki! Ne nézzen bele a bekapcsolt lámpatestbe! Szemet károsító hatás léphet fel. A lámpatestet úgy ajánlott pozícionálni, hogy rálátás esetén a lámpatest ne legyen 0.94m-nél közelebb! **[CHI]** 风险群体 2 - 注意！有害的光学射线有可能从产品中发出。不要凝视正在工作的光源。有可能对眼睛产生危害。灯具应当选择合理位置安装。尽可能避免长时间在 0.94m 以内凝视。 **[UKR]** ГРУПА РИЗИКУ 2 - УВАГА! Існує небезпека шкідливого оптичного випромінювання. Уникайте прямого погляду на увімкнене джерело світла. Светильник повинен бути встановлений так, щоб уникнути його тривалого споглядання з відстані ближче, ніж 0.94м. **[SRP]** GRUPA RIZIKA 2 - PAZŃANJE! Proizvod može emitovati štetno optičko zračenje. Izbegavati vizuelni kontakt sa svetlosnim izvorom dok je u radu. Moguće oštećenje vida. Svetiljku treba pozicionirati tako da se ne očekuje duži vizuelni kontakt sa izvorom sa razdaljinje manje od 0.94m.

**[ARA]**

2 رطاعولا دهوعوم نمض فنمجن جنملا اذ ريذت  
دريمويح لوكث بلكرن ا بيح زاهعلا . نيعلل يذوم كلذ نال . اهم وه و زاهعلا اذ درشاهم رظنت ال ، يذوق عاعشا شاعبا رطخ  
دهوعوم ريغ م 0.94 نم لقا مفايم نم ووفدا .

# ENERGY EFFICIENCY

**[ENGL]** This product contains a light source of an energy efficiency class G or higher or see table on first page. **[ITA]** Questo prodotto contiene una sorgente luminosa di classe di efficienza energetica G o superiore o vedere la tabella alla prima pagina. **[NL]** Dit product bevat een lichtbron met een energie-efficiëntieklasse G of hoger of zie de tabel op de eerste bladzijde. **[DAN]** Dette produkt indeholder en lyskilde med en energieeffektivitetsklasse G eller højere eller se tabellen på første side. **[DEU]** Dieses Produkt enthält eine Lichtquelle der Energieeffizienzklasse G oder höher (siehe Tabelle auf der ersten Seite). **[POL]** Ten produkt zawiera źródło światła o klasie efektywności energetycznej G lub wyższej lub patrz tabela na pierwszej stronie. **[RUS]** Данный продукт оснащен источником света класса энергоэффективности - G или выше (см. таблицу на первой странице). **[ROM]** Acest produs conține o sursă de lumină cu o clasă de eficiență energetică G sau superioară sau consultați tabelul de pe prima pagină. **[FRE]** Ce produit contient une source lumineuse d'une classe d'efficacité énergétique G ou supérieure ou voir le tableau de la première page. **[SPA]** Este producto contiene una fuente de luz de clase de eficiencia energética G o superior o véase la tabla de la primera página. **[POR]** Este produto contém uma fonte de luz de classe de eficiência energética G ou superior ou ver tabela na primeira página. **[SWE]** Denna produkt innehåller en ljuskälla av energieffektivitetsklass G eller högre eller se tabellen på första sidan. **[HUN]** Ez a termék G vagy magasabb energiahatékonysági osztályba tartozó fényforrást tartalmaz, vagy lásd az első oldalon található táblázatot. **[CHI]** 本产品包含一个能源效率等级为G或更高的光源。或见第一页的表格。 **[UKR]** Даний продукт оснащений джерелом світла класу енергоефективності - G або вище (див. таблицю на першій сторінці). **[SRP]** Ovaj proizvod sadrži izvor svetlosti klase energetske efikasnosti G ili više ili pogledajte tabelu na prvoj strani.

**[ARA]**

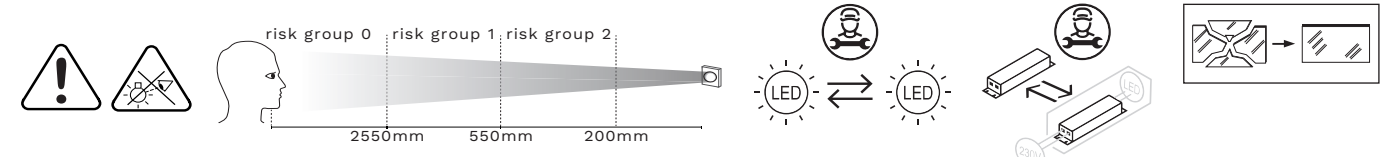
دنفذاطا ذهوافك نم . ووفدا رديم يلغ جنملا اذ ريذت  
دريمويح لوكث بلكرن ا بيح زاهعلا . نيعلل يذوم كلذ نال . اهم وه و زاهعلا اذ درشاهم رظنت ال ، يذوق عاعشا شاعبا رطخ  
دهوعوم ريغ م 0.94 نم لقا مفايم نم ووفدا .

# PVC INSULATION AND Y CONNECTION

**[ENGL]** In case of PVC insulated mains cable, the installer MUST ensure that the WHOLE cable is protected against climatic conditions, especially UV rays and rain, by making sure that the cable is contained inside the luminaire and pole. Y-connection: in case of damage to the wire, it has to be replaced only by the manufacturer, distributor or by an expert, to avoid risks. **[ITA]** In caso di cavo di alimentazione isolato in PVC, l'installatore DEVE garantire che il cavo INTERO sia protetto dalle condizioni climatiche, in particolare dai raggi UV e dalla pioggia, assicurandosi che il cavo sia contenuto all'interno del corpo illuminante e del palo. Collegamento Y: in caso di danneggiamento, il cavo deve essere sostituito esclusivamente dal costruttore, dal distributore o da un tecnico esperto per evitare rischi. **[NL]** In het geval van PVC-geïsoleerde voedingskabels MOET de installateur ervoor zorgen dat de GEHELE kabel wordt beschermd tegen klimaatomstandigheden, met name UV-stralen en regen, door ervoor te zorgen dat de kabel zich in het armatuur en de paal bevindt. Y-verbinding: in geval van schade aan de draad dient deze te worden vervangen door de fabrikant, de distributeur of door een expert, om risico's te vermijden. **[DAN]** I tilfælde af PVC-isoleret ledning SKAL elektrikerne sikre, at HELE kablet er beskyttet mod klimatiske forhold, dels gælder især UV-stråler og regn. Elektrikerne skal derfor sørge for, at kablet forbliver inde i armaturet og masten. Type Y monterings: Hvis det eksterne kabel eller ledning på dette armatur er beskadiget, må det kun udskiftes af producenten eller af en servicepartner til producenten eller tilsvarende kvalificeret person, for at undgå skader. **[DEU]** Bei Verwendung eines PVC-isolierten Netzkabels MUSS der Installateur sicherstellen, dass das GESAMTE Kabel vor klimatischen Bedingungen - insbesondere vor UV-Strahlen und Regen - geschützt ist, indem sichergestellt wird, dass das Kabel in der Leuchte und dem Mast verschlossen ist. Y-Verbindung: Falls die Leitung beschädigt ist, darf diese nur vom Hersteller, dem Händler oder einem Experten ersetzt werden, um Risiken zu vermeiden. **[POL]** W przypadku kabla sieciowego izolowanego PCV instalator MUSI upewnić się, że kabel CAŁY jest chroniony przed warunkami klimatycznymi, w szczególności przed promieniowaniem UV i deszczem, upewniając się, że kabel znajduje się we wnętrzu oprawy i stupa. Połączenie Y: w przypadku uszkodzenia przewodu należy wymienić go w całości, wymieniając go wyłącznie producentem, dystrybutor lub wykwalifikowaną elektryka. **[RUS]** Монтажник ДОЛЖЕН обеспечить защиту всего кабеля питания с ПВХ изоляцией от климатических условий, в частности от прямых ультрафиолетовых лучей и дождя, убедившись, что кабель находится внутри светильника и опоры. Y-соединения: в целях безопасности в случае повреждения кабеля его может заменить только производитель, дистрибьютор или квалифицированный электрик. **[ROM]** În cazul cablului de alimentare cu izolație din PVC, instalatorul TREBUIE să se asigure că TOT cablul este protejat împotriva condițiilor climatice, mai ales împotriva razelor UV și a ploii, asigurându-se că acest cablu este plasat în interiorul aparatului de iluminat și al stâlpului. Conexiune Y: în caz de deteriorare a firului, acesta trebuie înlocuit numai de către producător, distribuitor sau un expert, pentru evitarea riscurilor. **[FRE]** Dans le cas d'un câble secteur isolé en PVC, l'installateur DOIT s'assurer que le câble ENTIER est protégé contre les conditions climatiques, en particulier les rayons UV et la pluie, en s'assurant que le câble est contenu à l'intérieur du luminaire et du poteau. Connexion Y : si le câble est endommagé, il ne peut être remplacé que par le fabricant, par le distributeur ou par un expert, afin d'éviter tout risque. **[SPA]** En el caso de un cable aislado de PVC, el instalador DEBE asegurarse de que todo el cable esté protegido contra las condiciones climáticas, especialmente los rayos UV y la lluvia, asegurándose de que el cable esté dentro de la luminaria y el poste. Conexión en Y : si el cable se daña, solo debe reemplazarlo el fabricante, un distribuidor o un experto para evitar riesgos. **[POR]** No caso de cabo de alimentação com isolamento em PVC, o instalador DEVE assegurar que TODO o cabo é protegido das condições climáticas, especialmente raios UV e chuva, certificando-se de que o cabo está contido dentro da luminária e da coluna. Ligação Y: em caso de danos no fio, este tem de ser substituído apenas pelo fabricante, distribuidor ou por um técnico especializado, para evitar riscos. **[SWE]** Vid PVC-isolerad kabel måste installatören se till att hela kablarna är skyddad mot klimatförhållanden, särskilt UV-strålar och regn, genom att se till att kablarna monteras inuti armaturen och stölpn. Typ Y-anlutning: Om den externa kablarna eller ledningen på denna armatur är skadad, får den endast bytas ut av tillverkaren eller av en servicepartner till tillverkaren eller motsvarande kvalificerad person, för att undvika skador. **[HUN]** PVC szigetelésű tápkábel esetén a telepítőnek biztosítania KELL, hogy a TELJES kábel védett legyen az éghajlati viszonyoktól, különösen az UV sugárzástól és az esőtől, ügyelve arra, hogy a kábel a lámpatest és az oszlop belsejében legyen. Y-csatlakozás: A sérült vezeték kizárólag a gyártó, forgalmazó vagy szakember cserélheti ki a kockázatok elkerülése végett. **[CHI]** 如果选择 PVC 主电缆，必须确保整个电缆被很好的保护以抵御恶劣气候状况，尤其是紫外线和雨水。而且要确保电缆被灯具和灯杆完全覆盖。Y 类附件：如果灯具外部电缆被破坏，电缆必须被制造商或服务代理商或有资质的人员及时更换从而避免伤害。 **[UKR]** Монтажник ПОВИНЕН забезпечити захист ВСЬОГО кабелю живлення з ПВХ ізоляцією від кліматичних умов, зокрема від прямих ультрафіолетових променів та дощу, переконатися, що кабель знаходиться всередині світильника та опоры. Y-з'єднання: з міркувань безпеки, у випадку пошкодження кабелю, його може замінити лише виробник, дистриб'ютор чи кваліфікований електрик. **[SRP]** U slučaju napojnog kabla sa PVC izolacijom, izvođač MORAO obezbediti zaštitu CELOG kabla od klimatskih uslova, posebno UV zračenja i kiše, tako što će osigurati da se kabel nalazi unutar svetiljke i stupa. Y-veza: U slučaju oštećenja žice zamenu mora da obavi isključivo proizvođač, distributer ili stručnjak kako bi se izbegao rizik.

**[ARA]**

نم رظملا و دهيفنبل قوف دهعشا ا هياي و دهانملا تارياتلا نم ميمج ن ا نم دكاتلا و هيايبرهكلل دهرادل اب زاهعلا لموي يذلا سبخلا يلغ بيح  
زاهعلا و دهوعلا الخ ادب لوجم لبالدا ن دكاتلا لالغ  
لكلذ لوجم نيح و ا لكل لمعل لوخلم لليكولا و ا دنعنملم دكرثلا لالغ نم كلذ مضي ، دهعلا ادلا كاسالال ريغتل دهعلا دهاع يف.  
زاهعلا دهاعي و ا هياي بيكرت لبق هيايبرهكلل دهرادل لهفا امقاد.



Copyright © Schréder S.A. 2022 - Executive Publisher: Stéphane Halleux - B-4000 Liège, Rue de Mons 3 (Belgium) - The information, descriptions and illustrations herein are only of an indicative nature and subject to changes without notice.