

BRITELINE GEN2



Prilagodljivo i efikasno rešenje za osvetljenje sportskih objekata na otvorenom

BRITELINE GEN2 reflektor nudi prilagodljivo i efikasno rešenje za osvetljenje sportskih objekata na otvorenom i velikih površina gde je energetska efikasnost neophodna. Sa svojim inovativnim dizajnom uz podesive module koji su otporni na koroziju, ovaj reflektor nudi svestranost bez premca i preciznu konfiguraciju za prilagodavanje bilo kojem postojećem sistemu uz obezbeđivanje precizne fotometrije.

Opremljen optičkim blokom visokih performansi, BRITELINE GEN2 pruža izuzetne performanse po pristupačnoj ceni. Njegove raspodele svetlosti i opcije ograničenja pozadinskog svetla ne samo da pružaju izvanrednu vidljivost već se i pridržavaju strogih ekoloških standarda, ispunjavajući propise o svetlosnom zagađenju i zahteve tamnog neba.

IP 66

IK 10



UL 1598
CSA C22.2
No. 250.0

CE



RoHS



VELIKI PROSTORI



SPORTSKI
OBJEKTI

Koncept

BRITELINE GEN2 je moćni reflektor dizajniran da obezbedi isplativo rešenje za visokoefikasno osvetljenje velikih prostora i sportskih objekata na otvorenom. Napravljen od legure aluminijuma LM6, BRITELINE GEN2 ima robustan dizajn koji opstaje čak i u slanim i veoma korozivnim okruženjima. Dostupan u dve veličine, pruža inovativan sklop koji se sastoji od jednog ili dva podesiva svetlosna modula, pružajući izuzetnu fleksibilnost u usmeravanju svetlosti. Ovaj jedinstveni dizajn omogućava preciznu orijentaciju i na montažnom nosaču i na samim modulima, pružajući besprekorno prilagođavanje bilo kojoj postojećoj konfiguraciji. Pored toga, dizajn nosača je dodatno prilagođen za visoke i niske instalacije, optimizujući raspodelu svetiljki unutar čitave instalacije kako bi se maksimizirale performanse a troškovi minimalizovali.

Uz BRITELINE GEN2 završite sa reflektorima sa nametljivim osvetljenjem. Ovo rešenje nudi niz asimetričnih svetlosnih raspodela i opcija vizira, obezbeđujući usklađenost sa propisima o svetlosnom zagađenju i zahtevima za tamno nebo. BRITELINE GEN2 savršeno spaja performanse sa uštedom energije. Opremljen LED modulima ProFlex™ generacije, on pruža visokoefikasno i isplativo osvetljenje, omogućavajući energetski svesniju instalaciju spoljašnjeg osvetljenja.

Njegova kutija sa predspojnim uređajem koja može biti prenosiva, omogućava da se sve elektronske komponente instaliraju na daljinu, na udaljenosti do 200m. Ova karakteristika ne samo da optimizuje samu instalaciju osvetljenja, već i smanjuje težinu i opterećenje stubova. Integrirana kutija sa predspojnim uređajem je dostupna za BRITELINE GEN2 veličinu 1.

Više od standardnog reflektora, BRITELINE GEN2 je kompatibilan sa Schröder ITERRA sistemom za kontrolu, omogućavajući na licu mesta ili daljinsku inteligentnu i intuitivnu kontrolu vaše instalacije osvetljenja.



BRITELINE GEN2 ima jedinstven i robustan dizajn, kompatibilan sa visoko-korozivnim okruženjima.



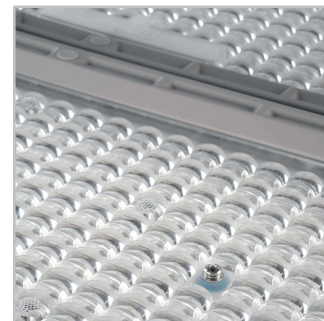
Izgled njegovog nosača omogućava BRITELINE GEN2 da bude podesiv u različitim ravnima kako bi se obezbedila precizna fotometrija.

VRSTA PRIMENE

- VELIKI PROSTORI
- SPORTSKI OBJEKTI

GLAVNE PREDNOSTI

- Maksimalne uštede u energiji i troškovima održavanja
- LED moduli ProFlex™ generacije nude visoko efikasno osvetljenje, udobnost i sigurnost
- Ugao nagiba podesiv na licu mesta za svaki modul i/li ceo nosač
- Inteligentno osvetljenje preko daljinskog upravljanja
- Savršena kontrola distribucije svetlosti
- Dve veličine za pružanje najboljeg rešenja

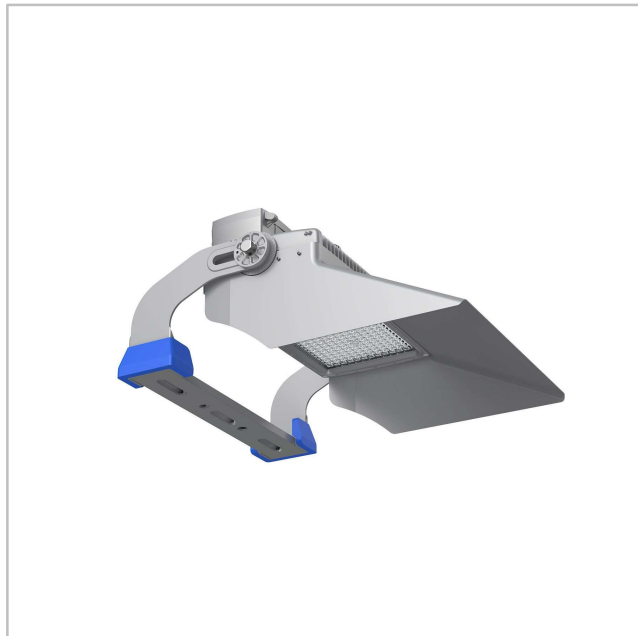


LED moduli ProFlex™ generacije omogućavaju visoku efikasnost.



BRITELINE GEN2 kutija sa predspojnim uređajem omogućava daljinsko elektronsko povezivanje i smanjuje težinu na stubovima.

BRITELINE GEN2 | Veličina 1 opremljena vizirima V1 S1 (asimetrična fotometrija)



BRITELINE GEN2 | Veličina 2 opremljena vizirima V1 S2 (asimetrična fotometrija)



BRITELINE GEN2 | Veličina 1 opremljena vizirima V2 S1 (kolimatori)



BRITELINE GEN2 | Veličina 2 opremljena vizirima V2 S2 (kolimatori)





ProFlex™

LED moduli ProFlex™ generacije imaju sočiva koja su integrisana u protektor od polikarbonata. Na taj način se povećava izlazni fluks i smanjuje se refleksija unutar optičke jedinice. Polikarbonat koji se koristi za Led module ProFlex™ generacije nudi osnovne karakteristike kao što su visoka optička jasnoća za superiornu transmisiju svetlosti, bolju otpornost na udar u poređenju sa staklom i dug životni vek sa UV-stabilizacionim tretmanom. ProFlex™ koncept omogućava kompaktan dizajn sa tankim optičkim blokom. Daje široke svetlosne raspodele tako da se razmak između svetiljki može povećati.



OPŠTE INFORMACIJE	
Preporučena visina ugradnje	10m do 40m 33' do 131'
Circle Light label	Ocena ≥ 90 – Proizvod u potpunosti ispunjava zahteve cirkularne ekonomije
Sa drajverom	Da
CE znak	Da
ENEC sertifikat	Da
UL sertifikat	Da
U skladu sa ROHS	Da
RCM znak	Da
Standard za ispitivanje	EN 60598-1 EN 60598-2-1 IEC TR 62778 EN 62262 EN 60598-2-24:2013 UL 1598 IEC 62722-2-1 IEC 62493 IEC 62471

KUĆIŠTE I ZAVRŠNA OBRADA	
Kućište	Aluminijum
Optika	Polikarbonat
Protector	Polikarbonat (sa integrisanim sočivima)
Zaštita kućišta	Obojeno elektrostatičkim postupkom bojom u prahu
Standardna boja	RAL 9006B
Stepen zaptivenosti	IP 66
Otpornost na udar	IK 10
Test na vibraciju	U skladu sa modifikovanim IEC 68-2-6 (0.5G)
Pristup održavanju	Pristup upravljačkom bloku bez alata

USLOVI RADA	
Opseg (radne) temperature (Ta)	-30°C do +35°C / -22°F do 95°F

· Zavisí od konfiguracije svetiljke. Kontaktirajte nas ukoliko vam je potrebno više informacija.

INFORMACIJE O ELEKTRIČNIM VELIČINAMA	
Klasa električne izolacije	Klasa I EU
Nominalni napon	120-277V – 50-60Hz 220-240V – 50-60Hz 277-480V – 50/60Hz
Opcije prenaponske zaštite (kV)	10
Elektromagnetna kompatibilnost (EMC)	EN 55015 / EN 61000-3-2 / EN 61000-3-3 / EN 61547
Kontrolni protokol(i)	DALI-2, 1-10V, DMX-RDM
Opcije kontrole	Daljinsko upravljanje
Konektor	NEMA 7-pin (opciono)
Kontrolni sistemi	Schröder ITERRA

INFORMACIJE O OPTICI	
Temperatura boje	3000K (Toplo bela WW 730) 4000K (Neutralno bela NW 740) 4000K (Neutralno bela NW 840) 4000K (Neutralno bela NW 940) 5700K (Hladno bela CW 757) 5700K (Hladno bela CW 857) 5700K (Hladno bela CW 957)
Indeks reprodukcije boje (CRI)	>70 (Toplo bela WW 730) >70 (Neutralno bela NW 740) >80 (Neutralno bela NW 840) >90 (Neutralno bela NW 940) >70 (Hladno bela CW 757) >80 (Hladno bela CW 857) >90 (Hladno bela CW 957)
ULOR koeficijent	0%
ULR	0%

· ULOR se može razlikovati u zavisnosti od konfiguracije. Molim vas, konsultujte nas.

· ULR se može razlikovati u zavisnosti od konfiguracije. Molim vas, kontaktirajte nas.

Životni vek LEDa @ TQ 25°C	
Sve konfiguracije	120,000h - L96

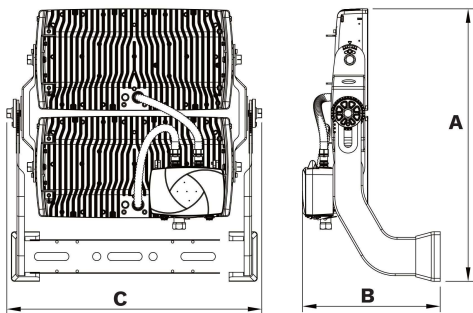
· Životni vek se može razlikovati u zavisnosti od veličine/konfiguracije. Molim vas, kontaktirajte nas.

DIMENZIJE I MONTAŽA

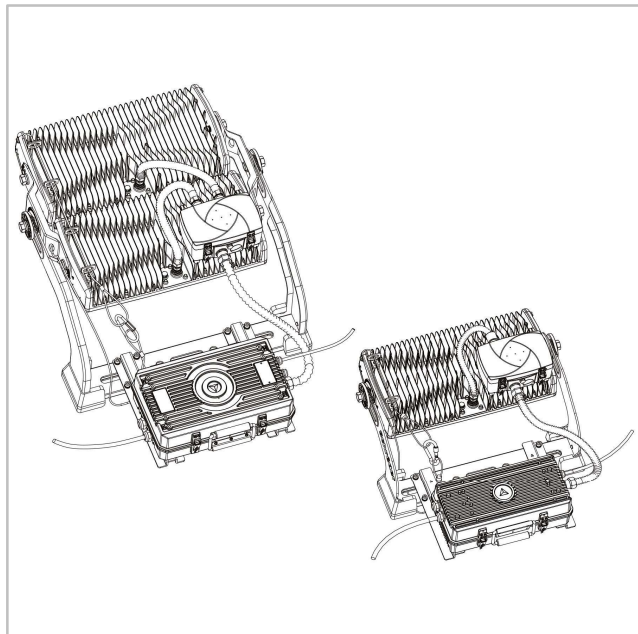
AxBxC (mm inč)	BRITELINE GEN2 1 : 436x332x609 17.2x13.1x24.0 BRITELINE GEN2 2 : 723x367x679 28.5x14.4x26.7
Težina (kg lbs)	BRITELINE GEN2 1 : 16.5 36.3 BRITELINE GEN2 2 : 30.0 66.0
Otpornost na vetar (CxS)	BRITELINE GEN2 1 : 0.17 BRITELINE GEN2 2 : 0.35
Opcije montaže	Montaža na ravnu površinu

· Dimenzije i težina su date za samu svetiljku, bez kutije sa predspojnim uređajem. Za više informacija, pogledajte uputstvo za montažu.

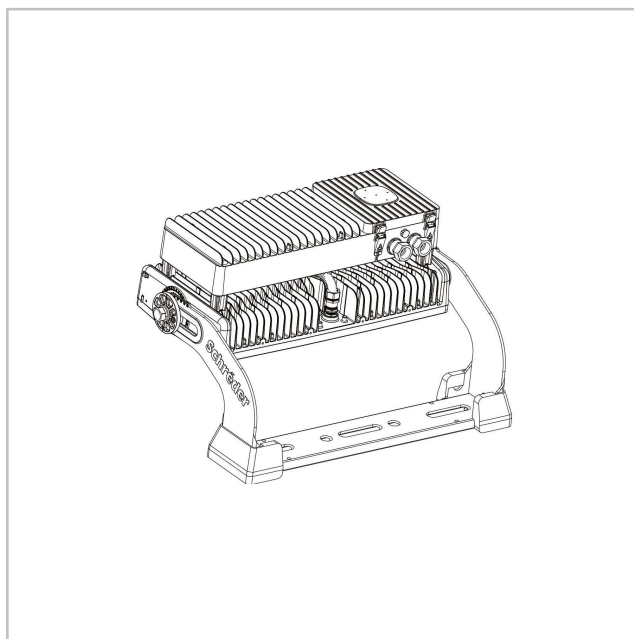
· Otpornost na vetar (CxS) može varirati u zavisnosti od konfiguracije i instalacije svetiljke. Za više informacija, pogledajte uputstvo za montažu.



BRITELINE GEN2 | Montaža na ravnu površinu sa podesivim držačem (eksterna kutija)



BRITELINE GEN2 | Montaža na ravnu površinu sa podesivim držačem (integrirana kutija, samo za veličinu 1)





Realni/Izlazni fluks svetiljke (lm)															Potrošnja energije (W) *		Efikasnost svetiljke (lm/W)
Toplo bela WW 730			Neutralno bela NW 740		Neutralno bela NW 840		Neutralno bela NW 940		Hladno bela CW 757		Hladno bela CW 857		Hladno bela CW 957				
Broj LEDa	Min	Max	Min	Max	Min	Max	Min	Max	Min	Max	Min	Max	Min	Max	Min	Max	Do
324	92100	93400	97500	99000	94200	96200	90900	91800	101900	103000	98000	99800	94600	99000	680	694	152

Tolerancija na LED fluks je $\pm 7\%$, a na ukupnu snagu svetiljke $\pm 5\%$



Realni/Izlazni fluks svetiljke (lm)															Potrošnja energije (W) *		Efikasnost svetiljke (lm/W)
Toplo bela WW 730			Neutralno bela NW 740		Neutralno bela NW 840		Neutralno bela NW 940		Hladno bela CW 757		Hladno bela CW 857		Hladno bela CW 957				
Broj LEDa	Min	Max	Min	Max	Min	Max	Min	Max	Min	Max	Min	Max	Min	Max	Min	Max	Do
648	183600	187400	194500	198500	185600	191400	178600	182300	201700	207600	193700	198800	186000	189800	1361	1392	153

Tolerancija na LED fluks je $\pm 7\%$, a na ukupnu snagu svetiljke $\pm 5\%$