

TFLEX COMBI



Svestrano moćno rešenje za osvetljenje tunela

TFLEX COMBI je revolucionarno rešenje za osvetljenje zasnovano na modulima za poboljšanje doživljaja osvetljenja tunela.

Deo TFLEX koncepta osvetljenja, TFLEX COMBI je kombinacija TFLEX MODULE-a i njegovog upravljačkog ormara, TFLEX DRIVE-a. Ovaj sklop pruža optimizovano i energetski efikasno rešenje za osvetljenje za sve tipične tunnelske zone od ulazne do izlazne.

Unapređeni, potpuno integrisani sistem sa osvetljenjem, kablovima i kontrolom, garantuje najnižu potrošnju energije uz poštovanje najstrožih zahteva i standarda za osvetljenje tunela.

Integrišući najnoviju digitalnu i optičku tehnologiju, TFLEX COMBI obezbeđuje visoke vizuelne performanse za poboljšano iskustvo vožnje.



Koncept

TFLEX COMBI pruža fleksibilno i ujednačeno rešenje koje ispunjava zahteve za osvetljenje tunela za različite specifične zone (prag, prelaz, unutrašnjost i izlaz).

Napravljen od robusnih i održivih materijala (aluminijum, čelik i staklo), TFLEX COMBI obezbeđuje dugotrajne performanse u najtežim tunnelskim okruženjima.

Zahvaljujući sistemu otvaranje/zatvaranje bez alata i pametnom kabliranju, TFLEX COMBI olakšava instalaciju i održavanje u cilju smanjenja troškova bez ometanja saobraćaja.

TFLEX COMBI kombinuje energetska efikasnost LED tehnologije sa fotometrijskim performansama najnovije LensoFlex® platforme koju je razvio Schröder.

Opremljen je specifičnom tunnelskom optikom za simetrični i asimetrični sistem osvetljenja (pro-beam ili counter beam (CBL)), kako bi se optimizovali nivoi osvetljenja na putu i površinama zidova, pružajući visok vizuelni komfor.

LED moduli TFLEX COMBI-a su razvijeni da omoguće konstantno dimovanje. Opremljen sa dva drajvera, TFLEX COMBI se može potpuno ili delimično dimovati ili čak 50% svojih LED dioda isključiti. Ova mogućnost ne samo da maksimalno štedi energiju, već i produžava životni vek kompletne instalacije i smanjuje potrebu za održavanjem.

TFLEX COMBI je kompletno tunnelsko rešenje koje uključuje module, upravljački ormarić (TFLEX DRIVE), pametno kabliranje sa QPD priključkom za brzo povezivanje i napredne sisteme upravljanja za poboljšanje bezbednosti vozača i pružanje velikih operativnih koristi za menadžere tunela.



TFLEX COMBI je kompletno rešenje za osvetljenje tunela koje zadovoljava sve potrebe tunnelskog osvetljenja.



Vatrootporni kablovi i konektori i instaliranje bez alata dramatično smanjuju vreme instalacije i poboljšava kvalitet i pouzdanost instalacije..

VRSTA PRIMENE

- TUNELI I PODVOŽNJACI

GLAVNE PREDNOSTI

- Prilagodljivost: modularan pristup sa širokim rasponom svetlosnih distribucija
- Kompaktan, lagan i jednostavan za instalaciju
- Dva drajvera za bolje mogućnosti dimovanja, optimizovan faktor snage i duži životni vek
- Visokokvalitetni i robusni materijali
- Dizajniran za dug životni vek
- Pristup bez alata za lako održavanje



TFLEX DRIVE - upravljački ormarić TFLEX COMBI-a, opremljen je najnovijom tehnologijom u oblasti kontrole osvetljenje za najbolje rezultati u upravljanju tunnelskim osvetljenjem.



TFLEX COMBI pruža razne mogućnosti montaže na svod ili zid uz podešavanje ugla nagiba.

TFLEX COMBI | TFLEX COMBI 1



TFLEX COMBI | TFLEX COMBI 2



TFLEX COMBI | TFLEX COMBI 3





LensoFlex®4

LensoFlex®4 pruža maksimum LensoFlex® koncepta sa veoma kompaktnom, ali moćnom fotometrijom zasnovanom na principu dodavanja fotometrijske distribucije. Broj LED dioda u kombinaciji sa nominalnom radnom snagom određuje nivo intenziteta distribucije svetlosti. Sa optimizovanom distribucijom svetlosti i veoma visokom efikasnošću, ova četvrta generacija omogućava smanjenje veličine proizvoda kako bi se ispunili zahtevi različitih primena uz optimizovano rešenje u pogledu ulaganja.

Optika LensoFlex®4 može imati kontrolu pozadinskog osvetljenja kako bi se sprečila neželjena rasuta svetlost ili limitator blještanja za visoku vizuelnu udobnost.



Napredni sistem za tunele 4 (ATS4)

Napredni kontrolni sistem za tunele ATS 4 je moćan sistem za kontrolu osvetljenja u tunelima za precizno daljinsko podešavanje jačine svetla i uključivanje/isključivanje svake povezane svetiljke, a na osnovu različitih tunelskih ulaznih parametara (izlazi u slučaju opasnosti, sistem za odstranjivanje dima, kamere za nadzor saobraćaja itd.).

ATS 4 neprestano komunicira sa uređajima Lumgate koji rade u RS422 zatvorenoj petlji i povezani su na LED drajvere u svetiljkama radi kontrole intenziteta osvetljenja i obezbeđivanja komandnih funkcija i funkcija izveštavanja.



Napredni sistem za tunele 4 DALI (ATS 4 DALI)

Napredni kontrolni sistem za tunele ATS 4 DALI obezbeđuje sve osnovne funkcije ATS 4 sistema putem DALI komunikacijskog protokola, omogućujući grupno dimovanje različitih grupa svetiljki definisanih u skladu sa svetlotehničkim zahtevima.

ATS 4 DALI kontrolni sistem predstavlja moderno, pouzdano i moćno rešenje kontrole tunelskog osvetljenja koje dovodi do optimizacije troškova u eksploataciji tunela.



Senzori i kamere

ATS 4 se može povezati sa različitim senzorima i kamerama radi neprestanog podešavanja nivoa osvetljenja u skladu sa uslovima koji vladaju u zatvorenom i na otvorenom i izbegavanja bilo kakvih problema sa prilagođavanjem vida u skladu sa različitim vidnim uslovima.



Lumgate (1 Lumgate po svetiljci)

Lumgate je RS485 uređaj sa zatvorenom petljom povezan sa LED drajverima za kontrolu jačine osvetljenja (dimovanje) i slanje različitih komandi i dobijanja povratnih informacija.



Gateway za kontrolu osvetljenja u tunelima (TCS 4)

Tunnel Control System 4 (TCS 4) predstavlja tzv. „gateway“ koji obezbeđuje vezu i kontrolu većeg broja ATS 4 uređaja za kontrolu, a takođe i komunikaciju sa sistemom za centralno upravljanje tunelskom infrastrukturom (SCADA), ako postoji takav zahtev.



Lumgate V4

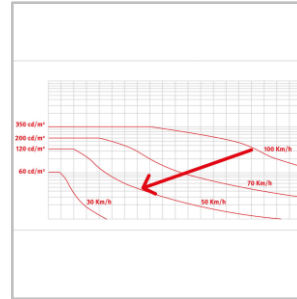
Lumgate je kontrolna jedinica na nivou svetiljke koja operiše kao interfejs između kontrolnog sistema i tunelskih svetiljki / predspojnih kutija sa LED drajverima. Lumgate je povezan sa LED drajverima i može ih uključiti/isključiti, kao i kontrolisati jačinu osvetljenja (dimovanje) i obezbediti slanja različitih komandi i dobijanja povratnih informacija.

Podesan je za montažu u predspojne kutije sa LED drajverima ili direktno u svetiljke. Lumgate može komunicirati sa LED drajverima putem 0-10V ili DALI protokola. Nova verzija Lumgate kontrolne jedinice uključuje unapređenu kontrolu/ograničavanje udarne struje i 24-časovni režim ponavljanja fail-safe funkcije - u



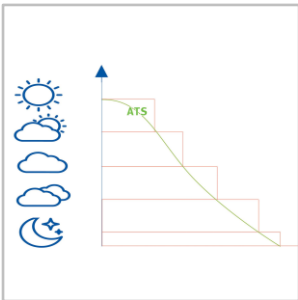
Razvijen u saradnji kompanija Schröder i Phoenix Contact, ATS 4 napredni kontrolni sistem za tunele je projektovan tako da kontroliše svaku tačku osvetljenja ili grupe svetiljki u cilju savršenog prilagođavanja nivoa osvetljenja u skladu sa uslovima u tunelu, kontrole potrošnje električne energije i izveštavanja o broju časova rada i eventualnim kvarovima kako bi se olakšalo održavanje. Sistem uključuje funkciju samostalnog puštanja u rad i omogućava daljinsko prilagođavanje scenarija u ma kom trenutku.

PRILAGOĐENO OSVETLJENJE U SKLADU SA BRZINOM



ATS 4 se može povezati sa sistemom za nadzor saobraćaja radi pribavljanja podataka o brzini ili gustini saobraćaja i prilagođavanja nivoa osvetljenja u skladu sa bezbednosnim standardima. Ovom mogućnošću se dodatno štedi potrošnja energije i produžava životni vek instalacije, uz obezbeđivanje najboljih uslova vožnje za vozače.

PRECIZNO I STALNO PODEŠAVANJE JAČINE OSVETLJENJA



ATS 4 obezbeđuje 25 različitih nivoa osvetljenja kako bi se nivo osvetljenosti precizno prilagodilo stvarnim potrebama. Bez prekomernog osvetljavanja, potrošnja energije je ograničena samo na ono što je neophodno potrebno za obezbeđivanje vidnog komfora i bezbednih uslova za vožnju.

PRILAGOĐENO OSVETLJENJE U SKLADU SA ZAGAĐENJEM

Na osnovu ciklusa čišćenja, ATS 4 može uzeti u obzir smanjenje svetlosnog fluksa koje je posledica nakupljanja prašine, radi stalnog obezbeđivanja potrebnog nivoa osvetljenja u tunelu. Ni manje ni više. Ova funkcija omogućava dodatne uštede u energiji, uz obezbeđenu sigurnost i vidni komfor za korisnike.

FLEKSIBILNOST

Fleksibilna redundantnost obezbeđuje bezbednost u primeni na više nivoa, ne samo za potrebe osvetljenja.

„PLUG & PLAY“ PUŠTANJE U RAD

Ovaj sistem za kontrolu se lako instalira i podešava. Projekat osvetljenja u tunelu se može direktno učitati u ATS 4 sistem za kontrolu. Ova jedinstvena funkcija, u kombinaciji sa automatskim adresiranjem Lumgate uređaja, dovodi do izuzetnog skraćivanja vremena za puštanje u rad nakon instalacije opreme.

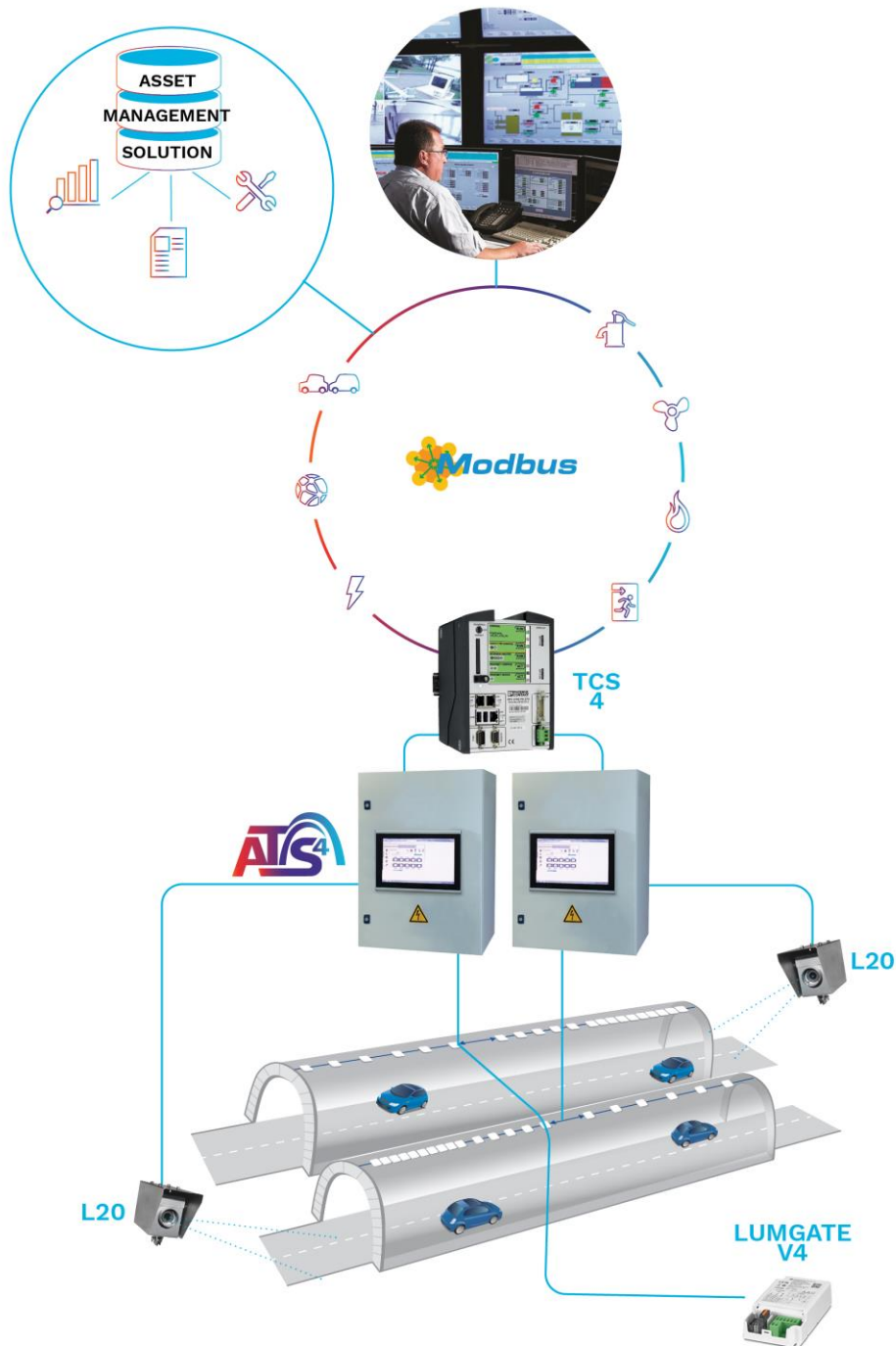
ATS 4 koristi preimućstva kompletne garniture pametnih kablova i priključaka koji se povezuju bez upotrebe alata, što instalaterima omogućava brže ožičavanje i štedi dragoceno vreme na terenu.

INTERAKCIJA SA SISTEMIMA DRUGIH PROIZVOĐAČA

Svaka komanda ili signal koja se šalje ili prima sa prisutne opreme unutar tunela (izlaz za opasnost, sistem za uklanjanje dima, sistem za upravljanje saobraćaja...) se može iskoristiti za pokretanje odgovarajućeg scenarija osvetljenja. Svi elementi opreme u tunelu se mogu kontrolisati preko iste komande na BUS liniji.

MAKSIMALNA BEZBEDNOST

Sistem omogućava lako podešavanje scenarija upravljanja u hitnim slučajevima i prilikom nesreća.



OPŠTE INFORMACIJE

Circle Light label	Ocena ≥ 90 – Proizvod u potpunosti ispunjava zahteve cirkularne ekonomije
Sa drajverom	Da
CE znak	Da
ENEC sertifikat	Da
ENEC+ sertifikat	Da
UL sertifikat	Da
RCM znak	Da
UKCA znak	Da

KUĆIŠTE I ZAVRŠNA OBRADA

Kućište	Aluminijum
Optika	PMMA
Protektor	Kaljeno staklo
Zaštita kućišta	Obojeno elektrostatičkim postupkom bojom u prahu Standardno bojenje elektrostatičkim postupkom bojom u prahu (C2-C3 u skladu sa standardom ISO 9223-2012) Opciono “za primorske uslove” bojenje elektrostatičkim postupkom bojom u prahu (C4 u skladu sa standardom ISO 9223-2012) Opciono “za primorske uslove” bojenje elektrostatičkim postupkom bojom u prahu (C5-CX u skladu sa standardom ISO 9223-2012)
Standardna boja	AKZO grey 900 sanded
Stepen zaptivenosti	IP66/IP69
Otpornost na udar	IK 09
Test na vibraciju	U skladu sa standardom ANSI C 136-31, 3G opterećenje U skladu sa modifikovanim IEC 68-2-6 (0.5G)
Pristup održavanju	Pristup upravljačkom bloku bez alata

· TFLEX COMBI 3 moduli sa fiksnim nosačima su u skladu je sa ANSI C 136-31 standardom, 3G opterećenje

USLOVI RADA

Opseg (radne) temperature (Ta)	-30°C do +50°C / -22°F do 122°F
--------------------------------	---------------------------------

· Zavisu od konfiguracije svetiljke. Kontaktirajte nas ukoliko vam je potrebno više informacija.

INFORMACIJE O ELEKTRIČNIM VELIČINAMA

Klasa električne izolacije	Class 1 US, Class I EU
Nominalni napon	220-240V – 50-60Hz 347-480V – 50-60Hz 277V - 50-60Hz
Opcije prenaponske zaštite (kV)	10 20
Elektromagnetna kompatibilnost (EMC)	EN 55015 / EN 61000-3-2 / EN 61000-3-3 / EN 61547
Kontrolni protokol(i)	1-10V, DALI
Opcije kontrole	Lumgate, Dvostepena regulacija, Daljinsko upravljanje
Kontrolni sistemi	Napredni sistem za tunele 4 (ATS4) Napredni sistem za tunele 4 DALI (ATS4 DALI)

INFORMACIJE O OPTICI

Temperatura boje	4000K (Neutralno bela NW 740)
Indeks reprodukcije boje (CRI)	>70 (Neutralno bela NW 740)

Životni vek LEDa @ TQ 25°C

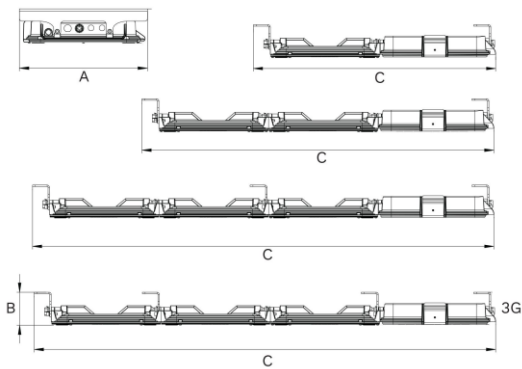
Sve konfiguracije	100,000h - L95
-------------------	----------------

· Životni vek se može razlikovati u zavisnosti od veličine/konfiguracije. Molim vas, kontaktirajte nas.

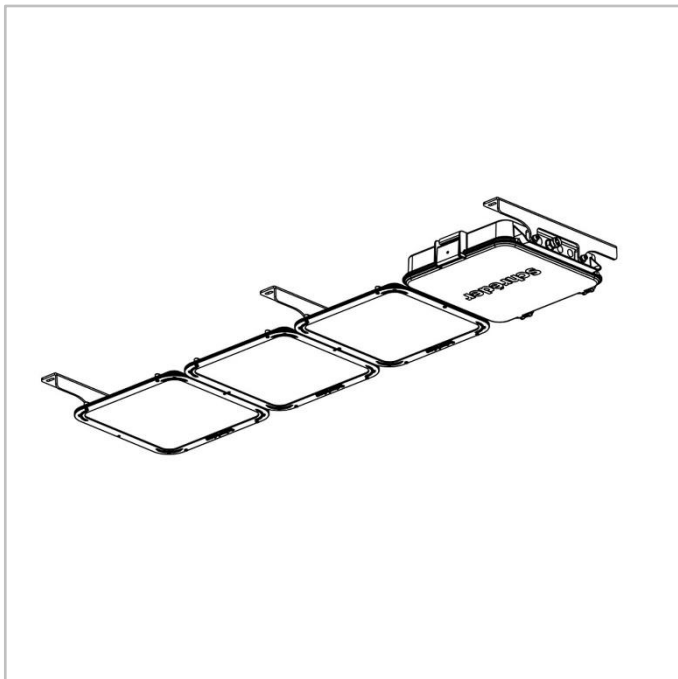
DIMENZIJE I MONTAŽA

AxBxC (mm inč)	TFLEX COMBI 1 : 440x117x860 17.3x4.6x33.9 TFLEX COMBI 2 : 440x117x1247 17.3x4.6x49.1 TFLEX COMBI 3 : 440x117x1635 17.3x4.6x64.4
Težina (kg lbs)	TFLEX COMBI 1 : 16.0 35.2 TFLEX COMBI 2 : 23.0 50.6 TFLEX COMBI 3 : 32.0 70.4
Opcije montaže	Viseća montaža pomoću kuka Montaža na ravnu površinu Montaža na zid

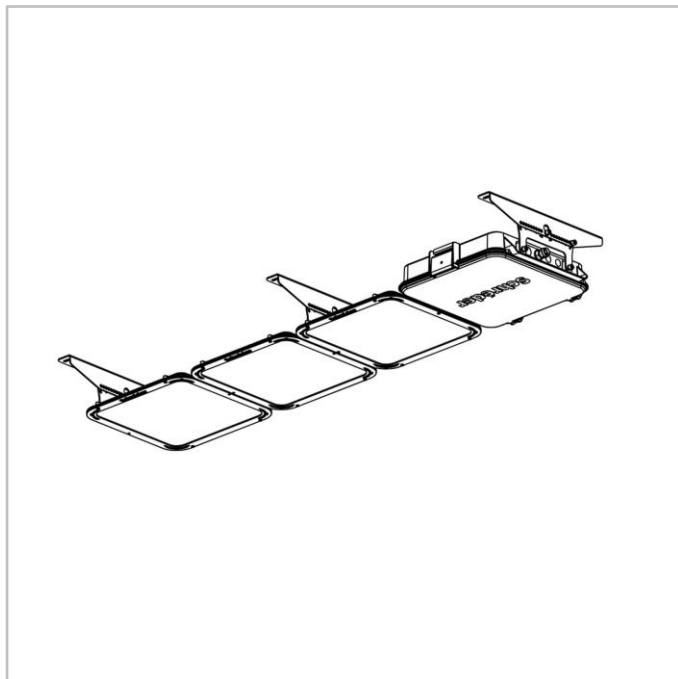
- Veličina i težina se mogu razlikovati u zavisnosti od konfiguracije. Molim vas, konsultujte nas za više informacija
- Različiti namenski nosači, fiksni i podesivi. Molim vas konsultujte uputstvo za montažu.



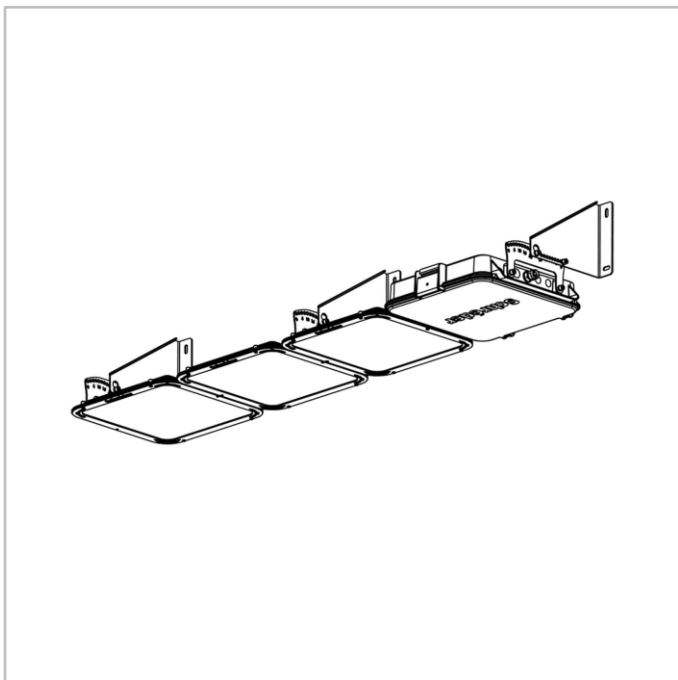
TFLEX COMBI | Fiksni nosači - više detalja u uputstvu za montažu



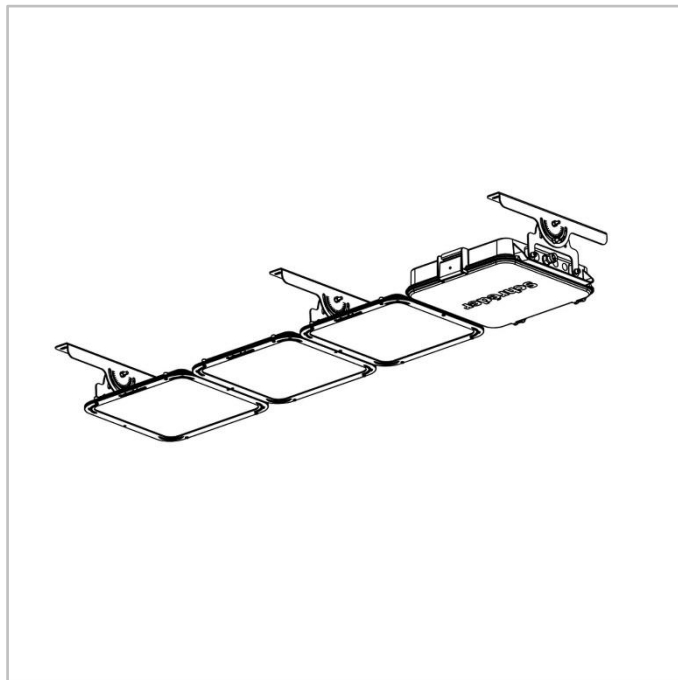
TFLEX COMBI | Jednostavna montaža pomoću ključaonice koja omogućava podešavanje ugla nagiba svetiljke - više pojedinosti u uputstvu za montažu



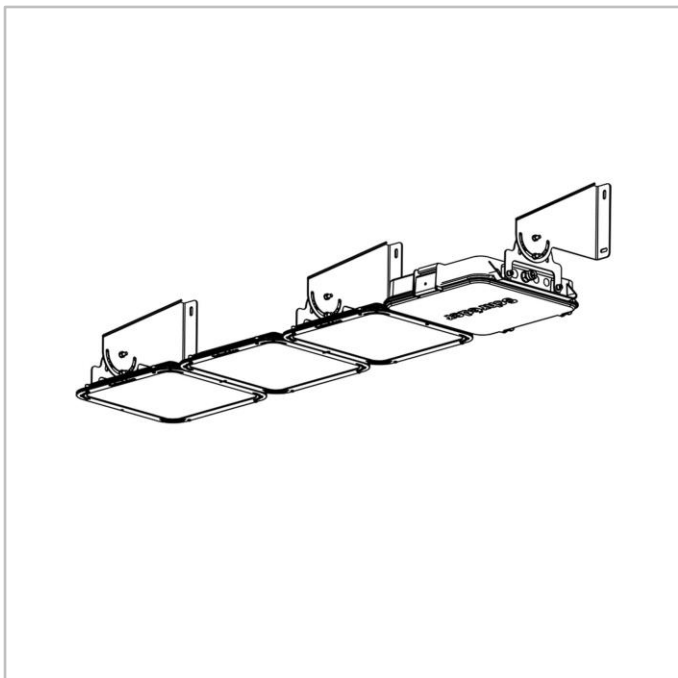
TFLEX COMBI | Zidna montaža pomoću ključaonice koja omogućava podešavanje ugla nagiba svetiljke - više pojedinosti u uputstvu za montažu



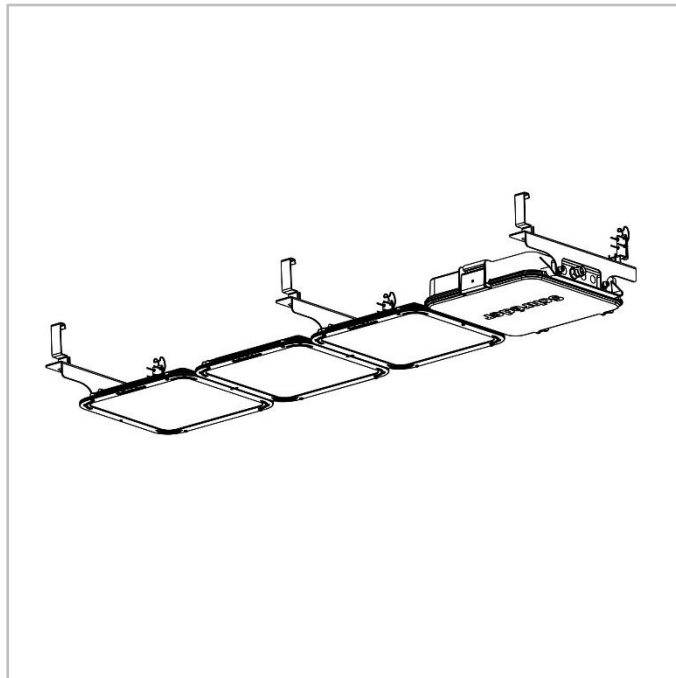
TFLEX COMBI | Montaža koja omogućava podešavanje ugla nagiba svetiljke - više pojedinosti u uputstvu za montažu



TFLEX COMBI | Zidna montaža koja omogućava podešavanje ugla nagiba svetiljke - više pojedinosti u uputstvu za montažu



TFLEX COMBI | Montaža pomoću kuke - više detalja u uputstvu za montažu





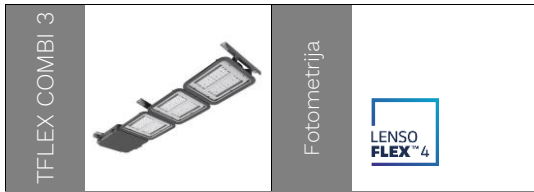
Broj LEDa	Realni/Izlazni fluks svetiljke (lm)		Potrošnja energije (W) *		Efikasnost svetiljke (lm/W)
	Min	Max	Min	Max	
	Neutralno bela NW 740				Do
80	12900	32700	83	264	177

Tolerancija na LED fluks je $\pm 7\%$, a na ukupnu snagu svetiljke $\pm 5\%$



Broj LEDa	Realni/Izlazni fluks svetiljke (lm)		Potrošnja energije (W) *		Efikasnost svetiljke (lm/W)
	Min	Max	Min	Max	
	Neutralno bela NW 740				Do
120	19400	49000	128	388	172
160	25900	65400	166	508	177

Tolerancija na LED fluks je $\pm 7\%$, a na ukupnu snagu svetiljke $\pm 5\%$



Broj LEDa	Realni/Izlazni fluks svetiljke (lm)		Potrošnja energije (W) *		Efikasnost svetiljke (lm/W)
	Min	Max	Min	Max	
	Neutralno bela NW 740				
240	69000	90100	520	640	151

Tolerancija na LED fluks je $\pm 7\%$, a na ukupnu snagu svetiljke $\pm 5\%$