

IZYLUM LT



Lagano, isplativo rešenje za maksimalnu uštedu energije u spoljašnjem osvetljenju

IZYLUM LT je inovativno rešenje za uličnu i putnu rasvetu koje stavlja akcenat na energetska efikasnost i jednostavnost korišćenja. Nudi vrhunsko rešenje za osvetljenje za spoljašnje prostore, pružajući visokokvalitetne performanse i funkcionalnost u jednostavnom dizajnu prilagođenom korisniku.

U tri veličine i sa raznim optikama, može se koristiti za širok spektar primena, od gradskih ulica do javnih prostora, parkinga, biciklističkih staza, mostova, puteva i autoputeva.

IZYLUM LT univerzalni sistem montaže omogućava lako i neometano prebacivanje između položaja na vrhu stuba i bočnog položaja, eliminišući potrebu za isključenjem. Ova karakteristika obezbeđuje maksimalnu fleksibilnost i prilagodljivost za bilo koju primenu u osvetljenju.



Koncept

Asortiman svjetiljki IZYLUM LT predstavlja primer ekonomičnog pristupa dizajnu, sa kompaktnim i efikasnim konceptom koji koristi minimalne sirovine. Ovo rezultira isplativim i održivim rešenjem za osvetljenje.

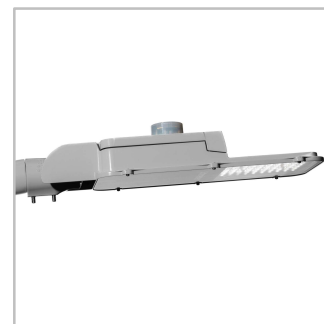
Ova svjetiljka je napravljena od materijala koji se mogu reciklirati, kao što su aluminijum i staklo i dizajnirana je da promoviše principe cirkularne ekonomije kroz svoje dostupne i zamenljive komponente. Ovo olakšava održavanje i produžava životni ciklus proizvoda.

IZYLUM LT svjetiljka je dostupna u tri veličine, što je čini raznovrsnim i efikasnim rešenjem za osvetljenje za širok spektar primena, bilo da se radi o gradskim ulicama, javnim prostorima, parkinzima, biciklističkim stazama, mostovima, putevima ili autoputevima.

IZYLUM LT svjetiljke se oslanjaju na napredne optike kako bi precizno ispunile jedinstvene zahteve projekata osvetljenja i bile u skladu sa lokalnim propisima. Platforme LensoFlex®4 i HiFlex™ nude fleksibilna, energetska efikasna fotometrijska rešenja koja se mogu prilagoditi specifičnim potrebama osvetljenja bilo kog projekta uz maksimalnu uštedu i brz povrat ulaganja.

IZYLUM LT ima univerzalni IzyFix sistem za montažu, koji omogućava jednostavnu montažu na vrh stuba i bočnu montažu na različite završetke (Ø32mm, Ø42-48mm, Ø60mm i Ø76mm). IzyFix sistem omogućava da se IZYLUM LT lako repositionira bez uklanjanja sa stuba, nudeći izvanrednu fleksibilnost u konfiguracijama stubova i nosača. Pored toga, za dodatnu pogodnost tokom instalacije i održavanja, svjetiljka nudi pristup upravljačkom bloku bez alata.

IZYLUM LT je svjetiljka spremna za povezivanje koja se može opremiti opcionim NEMA ili Zhaga konektorima, omogućavajući laku integraciju sa različitim povezanim sistemima osvetljenja, pružajući veću prilagodljivost i kontrolu.



IZYLUM LT je isplativo, energetska efikasno rešenje za osvetljenje koje nudi najoptimizovanije ukupne troškove vlasništva u kompaktnom dizajnu.



IZYLUM LT ispunjava zahteve cirkularne ekonomije.

VRSTA PRIMENE

- GRADSKA I STAMBENA ULICE
- MOSTOVI
- PEŠAČKE I BIKIKLISTIČKE STAZE
- ŽELEZNIČKE STANICE I METROI
- PARKINZI
- TRGOVI I PEŠAČKE ZONE
- PUTEVI I AUTOPUTEVI

GLAVNE PREDNOSTI

- Isplativo i efikasno za maksimalne uštede u energiji i održavanju
- Robusni materijali koji se mogu reciklirati
- Pristup bez alata
- Podešavanje na licu mesta od vrha stuba do bočne montaže bez odvajanja svjetiljke sa stuba zahvaljujući IzyFix-u
- Zhaga-D4i sertifikovana
- Spremna za povezivanje
- LED moduli HiFlex™ generacije dizajnirani za optimizovanu energetska efikasnost
- Raznovrsna LensoFlex®4 rešenja za vrhunske fotometrije, maksimiziraju udobnost i bezbednost.



Dostupan u tri veličine, sa različitim optikama, IZYLUM LT pruža rešenje za širok spektar primena osvetljenja.



Raznovrsni IzyFix sistem omogućava lako prebacivanje sa položaja na vrhu stuba na bočni položaj, pojednostavljujući proces naručivanja i instalacije.

IZYLUM LT | IZYLUM LT 1



IZYLUM LT | IZYLUM LT 2



IZYLUM LT | IZYLUM LT 3

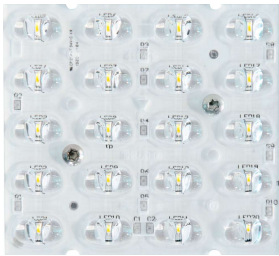




LensoFlex®4

LensoFlex®4 pruža maksimum LensoFlex® koncepta sa veoma kompaktnom, ali moćnom fotometrijom zasnovanom na principu dodavanja fotometrijske distribucije. Broj LED dioda u kombinaciji sa nominalnom radnom snagom određuje nivo intenziteta distribucije svetlosti. Sa optimizovanom distribucijom svetlosti i veoma visokom efikasnošću, ova četvrta generacija omogućava smanjenje veličine proizvoda kako bi se ispunili zahtevi različitih primena uz optimizovano rešenje u pogledu ulaganja.

Optika LensoFlex®4 može imati kontrolu pozadinskog osvetljenja kako bi se sprečila neželjena rasuta svetlost ili limitator blještanja za visoku vizuelnu udobnost.



HiFlex™

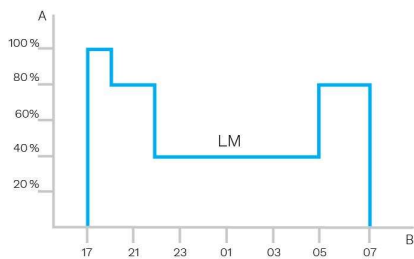
HiFlex™ platforma je stručno dizajnirana za optimizaciju energetske efikasnosti. LED moduli imaju visokoefikasne LED diode koje pružaju izuzetne performanse uz minimalnu potrošnju energije, što rezultira izvrsnom efikasnošću (lm/W).

Idealna za projekte koji zahtevaju pojednostavljen pristup maksimiziranju efikasnosti osvetljenja i postizanju brzog povrata ulaganja, HiFlex™ platforma je dostupna u dve verzije: HiFlex™1, sa 24 LED diode i HiFlex™2, opremljena sa 36 LED dioda. Obe varijante su dizajnirane sa naglaskom na kompaktnost, ekonomičnost i visoke performance.



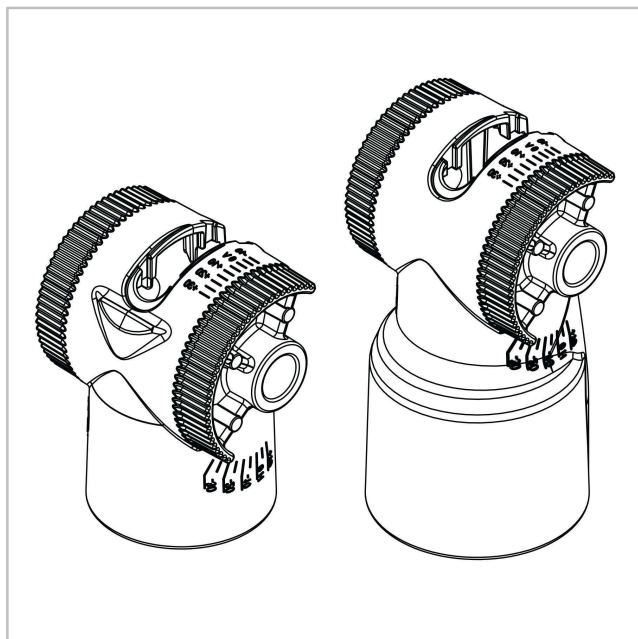
Profil dimovanja po želji korisnika

Inteligentni drajveri za svetiljke mogu se programirati sa složenim profilima dimovanja. Moгуće je do pet kombinacija vremenskih intervala i nivoa svetlosti. Ova funkcija ne zahteva dodatno ožičenje. Period između uključivanja i isključivanja se koristi za aktiviranje unapred podešenog profila dimovanja. Prilagođeni sistem dimovanja dovodi do maksimalne uštede energije uz poštovanje zahtevanih nivoa osvetljenja i uniformnosti tokom cele noći.



A. Nivoi dimovanja | B. Vreme

Schröder IzyFix patentirani univerzalni sistem za fiksiranje od livenog aluminijuma pod visokim pritiskom je sastavni deo svetiljke montirane u fabrici. IzyFix sistem ima za cilj da zadovolji potrebe širom sveta ispunjavajući zahteve IEC i ANSI 3G testiranja na vibracije. Projektovan je da pojednostavi život kupcima i instalaterima u procesu kupovine i ugradnje svetiljki za različite namene.

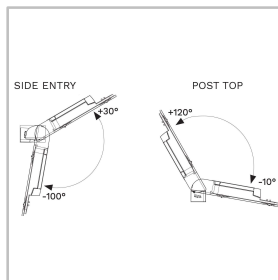


Od montaže na vrh stuba do bočnog postavljanja u jednom pokretu

Inovativni dizajn omogućava promenu sa bočnog ulaza na položaj na vrh stuba, čak i kod svetiljki naručenih sa fabričkim kablovima; bez ikakvog dodatog rada na fiksaciji ili odvajanju od stuba. Zbog toga tip montaže (horizontalni ili vertikalni) ne mora se uzimati u obzir prilikom naručivanja.

Ova jedinstvena karakteristika takođe olakšava instalaciju. Nakon postavljanja ispravnog položaja, obezbeđen je dodatak koji pokriva nastali prostor i obezbeđuje dalju zaštitu svetiljke.

Opseg nagiba najbolji u klasi

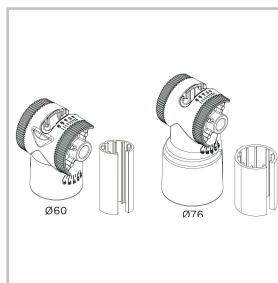


upravljačkom bloku tokom održavanja na terenu.

Univerzalni sistem fiksiranja IzyFix omogućava najveću maksimalnu inklinaciju od 130°*, kako bi se obezbedile maksimalne performanse osvetljenja za sve vrste puteva i ponudila mogućnost ugradnje svetiljke u ekstremnim situacijama. Sa referentnim markerima na telu svetiljke i podeocima za različite nagibe na nosaču, podešavanje se vrši u koracima od 5° otpuštanjem dva zavrtnja. Širok opseg nagiba omogućava olakšan pristup

*U zavisnosti od veličine i oblika svetiljke, ugao nagiba može biti smanjen. Za tačnije informacije, uvek konsultujte uputstvo za montažu.

Varijacija za svaki stub



Zbog različitih primena koje se koriste širom sveta, Schröder je kreirao niz sistema za fiksiranje i reducira kako bi zadovoljio sve potrebe koje se mogu pojaviti na tržištu.

	IzyFix Ø60mm	IzyFix Ø76mm
Ø32mm nastavak	✓ (sa reducirom)	✓ (sa reducirom)
Ø42-48mm nastavak	✓	✓ (sa reducirom)
Ø60mm nastavak	✓	✓
Ø76mm nastavak	✗	✓

Schröder EXEDRA je najnapredniji sistem upravljanja osvetljenjem na tržištu za kontrolu, nadzor i analizu uličnih svetiljki na način koji je po meri korisnika.



Standardizacija za interoperabilne ekosisteme

Schröder igra ključnu ulogu u pokretanju standardizacije sa raznim udruženjima i partnerima kao što su uCIFI, TalQ ili D4i. Naša zajednička posvećenost je pružanje rešenja projektovanih za vertikalnu i horizontalnu integraciju IoT-a. Od tela (hardver) do jezika (model podataka) i inteligencije (algoritmi), kompletan Schröder EXEDRA sistem oslanja se na zajedničke i otvorene tehnologije. Schröder EXEDRA se takođe oslanja na Microsoft Azure za usluge u oblaku koje se obezbeđuju sa najvišim nivoom poverenja, transparentnošću i usaglašavanjem sa standardima i propisima.

Protiv zatvorenih sistema

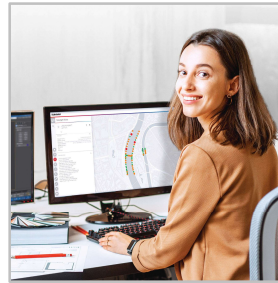
Sa EXEDRA-om, Schröder se opredelio za otvoren pristup tehnologiji: oslanjamo se na otvorene standarde i protokole kako bismo napravili strukturu sposobnu za nesmetanu interakciju sa softverskim i hardverskim rešenjima nezavisnih proizvođača. Schröder EXEDRA je dizajniran sa namerom da omogući potpunu interoperabilnost, jer nudi mogućnost:

- kontrole uređaja (svetiljki) drugih proizvođača
- upravljanja kontrolerima i integracije senzora drugih proizvođača
- povezivanje sa uređajima i platformama drugih proizvođača

Samopodesivo rešenje

Kao sistem bez posrednika (gateway-a) koji koristi mobilnu mrežu, inteligentni automatski proces puštanja u rad prepoznaje, potvrđuje i preuzima podatke sa svetiljke u korisnički interfejs. "samopopravljiva mesh" mrežna komunikacij između kontrolera svetiljki omogućava da se podešavanje svetla konfigurise u realnom vremenu koristeći korisnički interfejs. OWLET IV kontroleri svetiljki, optimizovani za Schröder EXEDRA, upravljaju Schrederovim svetiljkama i svetiljkama drugih sistema. Oni koriste i mobilne i mesh radio mreže, optimizujući geografsku pokrivenost i redundantnost za kontinuirani rad.

Iskustvo po meri korisnika



Schröder EXEDRA sadrži sve napredne funkcije potrebne za pametno upravljanje uređajima, kontrolu u realnom vremenu i prema zadatom planu rada, dinamičke i automatizovane scenarije osvetljenja, planiranje održavanja i terenskih aktivnosti, upravljanje potrošnjom energije i integraciju hardvera drugih nezavisnih proizvođača. Potpuno je prilagodljiv i uključuje alate za registraciju većeg broja korisnika sistema sa različitim

korisničkim dozvolama koji omogućavaju izvođačima, komunalnim preduzećima ili velikim gradovima da podele učešće u projektima.

Moćan alat za efikasnost, racionalizaciju i donošenje odluka

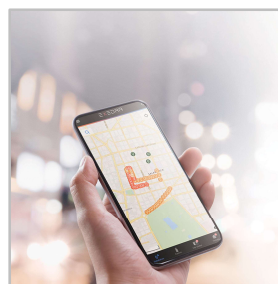
Podaci su zlato. Schröder EXEDRA ih na potpuno jasan način ustupa menadžerima kojima su potrebni da bi doneli odluke. Platforma prikuplja ogromne količine podataka sa krajnjih uređaja i objedinjuje ih, analizira i intuitivno prikazuje kako bi krajnjim korisnicima pomogla da preduzmu prave korake.

Zaštićen sa svih strana



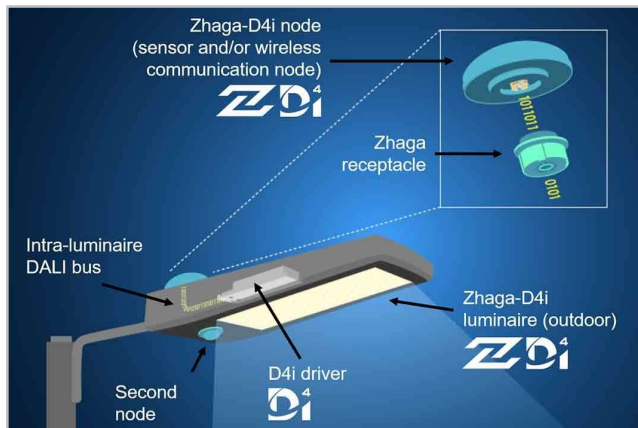
Schröder EXEDRA pruža vrhunsku sigurnost podataka šifrovanjem, heširanjem, tokenizacijom i kriptovanjem kojima se štite podaci u celom sistemu i povezane usluge. Cela platforma je sertifikovana po ISO 27001. To pokazuje da Schröder EXEDRA ispunjava zahteve za uspostavljanje, implementaciju, održavanje i kontinuirano poboljšanje upravljanja bezbednošću.

Mobilna aplikacija: bilo kad, bilo gde, poveži se na svoju uličnu rasvetu



Mobilna aplikacija Schröder EXEDRA nudi osnovne funkcije desktop platforme, prati sve tipove operatera na licu mesta u njihovim svakodnevnim naporima da maksimiziraju potencijal umreženog osvetljenja. Omogućava kontrolu i podešavanja u realnom vremenu i doprinosi efikasnom održavanju.

Zhaga konzorcijum je udružio snage sa DiiA i proizveo jedinstveni Zhaga-D4i sertifikat koji kombinuje specifikacije Zhaga knjige 18 (verzija 2) za spoljašnje povezivanje sa DiiA D4i specifikacijama za DALI veze unutar svetiljke.



Standardizacija za interoperabilne ekosisteme



Kao jedan od osnivača konzorcijuma Zhaga, Schröder je učestvovao u kreiranju i stoga podržava Zhaga-D4i program sertifikacije i inicijativu ove grupe za standardizaciju interoperabilnog ekosistema. Specifikacije D4i uzimaju najbolje od standardnog DALI2 protokola i prilagođavaju ga okruženju unutar svetiljke uz određena ograničenja. Sa svetiljkom Zhaga-D4i mogu se kombinovati samo kontrolni uređaji

montirani na svetiljci putem Zhaga konektora. Prema specifikaciji, kontrolni uređaji su ograničeni na prosečnu snagu od 2W i 1W.

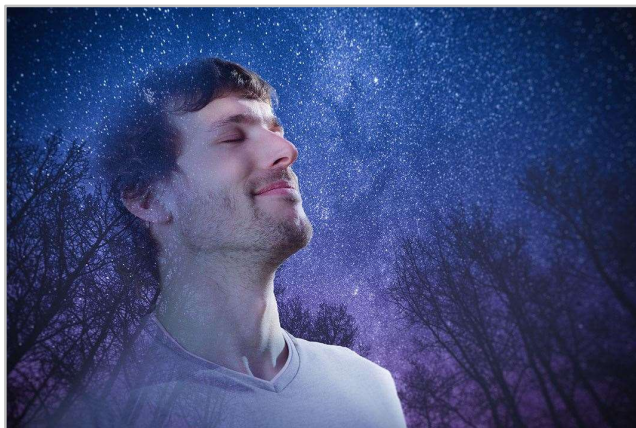
Program sertifikacije

Zhaga-D4i sertifikat pokriva sve kritične karakteristike uključujući mehaničko uklapanje, digitalnu komunikaciju, izveštavanje o podacima i zahteve po pitanju snage unutar jedne svetiljke, obezbeđujući samopodesivu interoperabilnost svetiljki (drajvera) i perifernih uređaja kao što su kontroleri svetiljki.

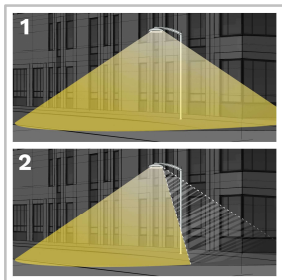
Isplativo rešenje

Zhaga-D4i sertifikovana svetiljka uključuje drajvere koji nude funkcije koje su u prošlosti bile sadržane u kontroleru svetiljke (npr. merenje energije), a to je posledično pojednostavilo kontroler i smanjilo cenu kompletnog kontrolnog sistema.

Sa konceptom PureNight, Schröder nudi vrhunsko rešenje za obnavljanje tamnog noćnog neba bez isključivanja gradova, istovremeno održavajući bezbednost i dobrobit za ljude i očuvanje divljih životinja. Koncept PureNight garantuje da vaše Schröder rešenje za osvetljenje zadovoljava ekološke zakone i zahteve zaštite životne sredine. Dobro dizajnirano LED osvetljenje ima potencijal da u svim aspektima poboljša životnu sredinu.



Usmerava svetlost samo tamo gde se želi ili treba



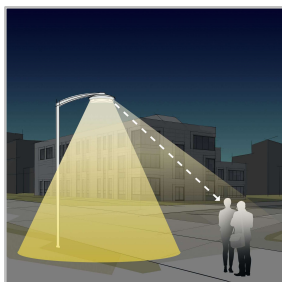
Schröder je poznat po svojoj stručnosti u fotometriji. Naša optika usmerava svetlost samo tamo gde je potrebno. Međutim, prolazak svetlosti iza svetiljke može biti ključna briga kada je u pitanju zaštita osetljivog staništa divljih životinja ili izbegavanje nametljivog osvetljenja prema zgradama. Naša integrisana rešenja za kontrolu pozadinskog osvetljenja lako rešavaju ovaj potencijalni rizik.

1. Bez limitatora pozadinskog

osvetljenja

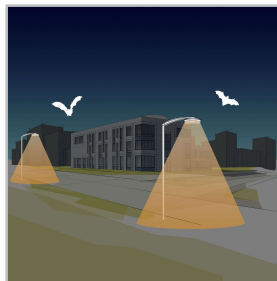
2. Sa limitatorom pozadinskog osvetljenja

Pruža maksimalni vizuelni komfor za ljude



Zbog ugradnje na nižim visinama u poređenju sa putnom rasvetom, vizuelna udobnost je suštinski aspekt urbanog osvetljenja. Schröder dizajnira sočiva i dodatke kako bi minimizirao bilo koju vrstu odsjaja (ometajući, neugodan, onemogućavajući blještanje i zaslepljujući blještaj). Naši projektni studii se trude da pronađu najbolja rešenja za svaki projekat i da obezbede nežno svetlo koje pruža najbolje noćno iskustvo.

Štiti divlje životinje



Ako nije dobro projektovano, veštačko osvetljenje može loše uticati na divlje životinje. Plavo svetlo i preterani intenzitet mogu imati štetan uticaj na sve vrste života. Plavo zračenje ima sposobnost da uspori proizvodnju melatonina, hormona koji doprinosi regulaciji cirkadijalnog ritma. Takođe može da promeni obrasce ponašanja životinja, uključujući slepe miševе i moljce, jer može promeniti njihovo kretanje ka ili dalje od izvora svetlosti.

Schröder preferira toplo bele LED diode sa minimalnim plavim svetlom u kombinaciji sa naprednim kontrolnim sistemima, uključujući senzore. Ovo omogućava trajno prilagođavanje osvetljenja stvarnim potrebama trenutka, minimizirajući narušavanje faune i flore.

Vratite zvezdano nebo



Upward Light Ratio (ULR) i Upward Light Output Ratio (ULOR) pružaju informaciju o procentu svetlosnog fluksa svetiljke koji se emituje u gornju hemisferu (ULR) i procenat svetlosnog fluksa izvora/LED modula koji se emituje u gornju hemisferu (ULOR). Schröder-ove svetiljke minimiziraju ili čak eliminišu (u zavisnosti od opcija) svetlosni fluks koji se rasipa nagore (u gornju hemisferu ka nebu). U skladu je sa strogim međunarodnim i lokalnim zahtevima.

OPŠTE INFORMACIJE

Preporučena visina ugradnje	4m do 15m 13' do 49'
Circle Light label	Ocena ≥ 90 – Proizvod u potpunosti ispunjava zahteve cirkularne ekonomije
Sa drajverom	Da
CE znak	Da
ENEC sertifikat	Da
ENEC+ sertifikat	Da
Zhaga-D4i sertifikat	Da
Standard za ispitivanje	EN 60598-1 EN 60598-2-1 EN 62262

KUĆIŠTE I ZAVRŠNA OBRADA

Kućište	Aluminijum
Optika	PMMA
Protektor	Kaljeno staklo
Zaštita kućišta	Obojeno elektrostatičkim postupkom bojom u prahu
Standardna boja	AKZO grey 900 sanded
Stepen zaptivenosti	IP 66
Otpornost na udar	IK 08
Test na vibraciju	U skladu sa standardom ANSI C 136-31, 3G opterećenje U skladu sa modifikovanim IEC 68-2-6 (0.5G)
Pristup održavanju	Pristup upravljačkom bloku bez alata

USLOVI RADA

Opseg (radne) temperature (Ta)	-30°C do +55°C / -22°F do 131°F sa efektom vetra
--------------------------------	--

· Zavisi od konfiguracije svetiljke. Kontaktirajte nas ukoliko vam je potrebno više informacija.

INFORMACIJE O ELEKTRIČNIM VELIČINAMA

Klasa električne izolacije	Class I EU, Class II EU
Nominalni napon	120-277V – 50-60Hz 220-240V – 50-60Hz
Opcije prenaponske zaštite (kV)	10
Elektromagnetna kompatibilnost (EMC)	EN 55015 / EN 61000-3-2 / EN 61000-3-3 / EN 61547
Kontrolni protokol(i)	1-10V, DALI
Opcije kontrole	AmpDim, Dvostepena regulacija, Profil dimovanja po želji korisnika, Daljinsko upravljanje
Konektor	Zhaga (opciono) NEMA 7-pin (opciono)
Kontrolni sistemi	Schröder EXEDRA

INFORMACIJE O OPTICI

Temperatura boje	2200K (Toplo bela WW 722) 2700K (Toplo bela WW 727) 3000K (Toplo bela WW 730) 3000K (Toplo bela WW 830) 4000K (Neutralno bela NW 740)
Indeks reprodukcije boje (CRI)	>70 (Toplo bela WW 722) >70 (Toplo bela WW 727) >70 (Toplo bela WW 730) >80 (Toplo bela WW 830) >70 (Neutralno bela NW 740)
ULOR koeficijent	0%
ULR	0%

· ULOR se može razlikovati u zavisnosti od konfiguracije. Molim vas, konsultujte nas.

· ULR se može razlikovati u zavisnosti od konfiguracije. Molim vas, kontaktirajte nas.

Životni vek LEDa @ TQ 25°C

Sve konfiguracije	100,000h - L95
-------------------	----------------

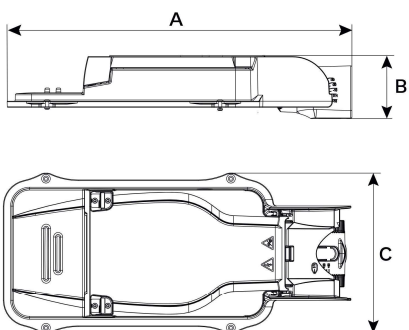
· Životni vek se može razlikovati u zavisnosti od veličine/konfiguracije. Molim vas, kontaktirajte nas.

DIMENZIJE I MONTAŽA

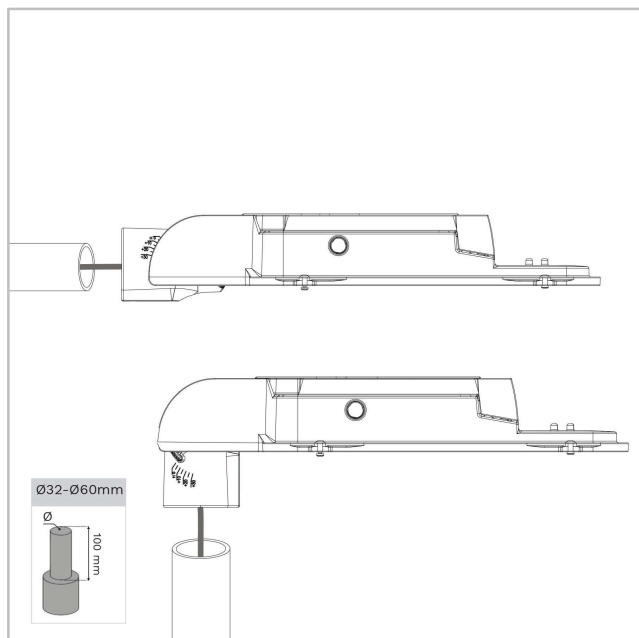
AxBxC (mm inč)	IZYLUM LT 1 : 555x100x242 21.9x3.9x9.5 IZYLUM LT 2 : 646x100x242 25.4x3.9x9.5 IZYLUM LT 3 : 616x100x371 24.3x3.9x14.6
Težina (kg lbs)	IZYLUM LT 1 : 3.5-5.1 7.7-11.2 IZYLUM LT 2 : 4.0-5.6 8.8-12.3 IZYLUM LT 3 : 6.3-8.7 13.9-19.1
Otpornost na vetar (CxS)	IZYLUM LT 1 : 0.03 IZYLUM LT 2 : 0.03 IZYLUM LT 3 : 0.04
Opcije montaže	Nasadna bočna montaža na završetak – Ø32mm Nasadna bočna montaža na završetak – Ø42mm Nasadna bočna montaža na završetak – Ø48mm Nasadna bočna montaža na završetak – Ø60mm Nasadna bočna montaža na završetak – Ø76mm Nasadna montaža na vrh stuba – Ø32mm Nasadna montaža na vrh stuba – Ø42mm Nasadna montaža na vrh stuba – Ø48mm Nasadna montaža na vrh stuba – Ø60mm Nasadna montaža na vrh stuba – Ø76mm

· Za više informacija o mogućnostima montaže, konsultujte uputstvo za montažu.

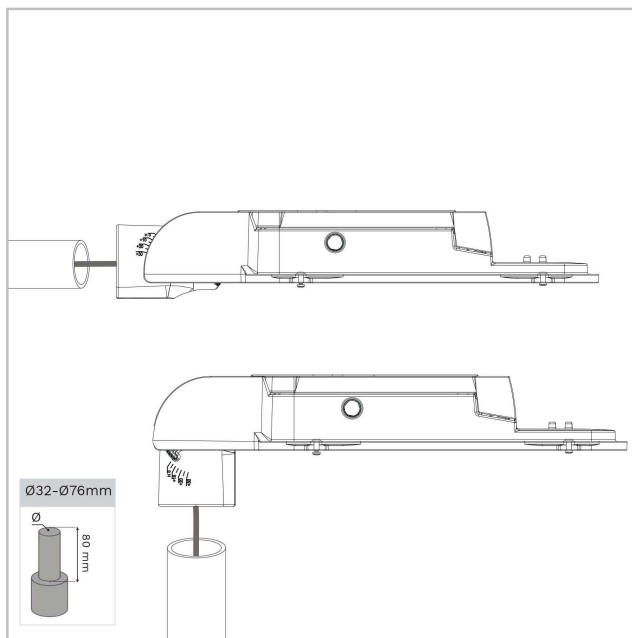
· Dimenzije date sa završetkom Ø60mm (bočna montaža)

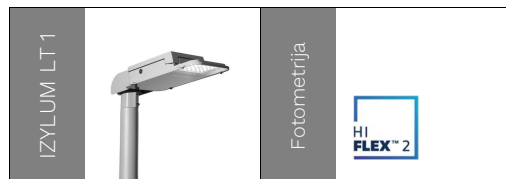


IZYLUM LT | Nasadna montaža za završetak Ø32-Ø60mm – 2xM10 vijka



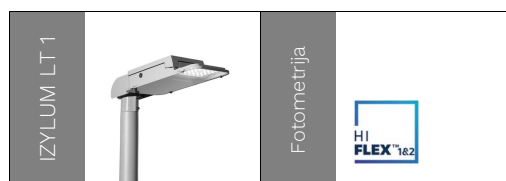
IZYLUM LT | Nasadna montaža za završetak Ø32-Ø76mm – 2xM10 vijka





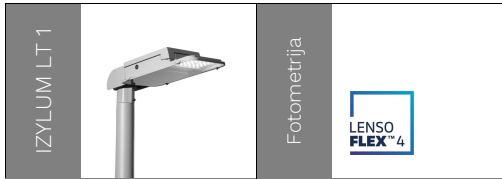
Realni/Izlazni fluks svetiljke (lm)									Potrošnja energije (W) *		Efikasnost svetiljke (lm/W)
Toplo bela WW 722		Toplo bela WW 727		Toplo bela WW 730		Neutralno bela NW 740					
Broj LEDa	Min	Max	Min	Max	Min	Max	Min	Max	Min	Max	Do
36	1900	7100	2200	8000	2300	8300	2500	9000	15	57	174

Tolerancija na LED fluks je $\pm 7\%$, a na ukupnu snagu svetiljke $\pm 5\%$



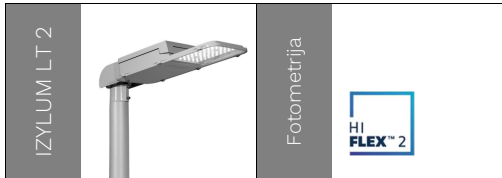
Realni/Izlazni fluks svetiljke (lm)									Potrošnja energije (W) *		Efikasnost svetiljke (lm/W)
Toplo bela WW 722		Toplo bela WW 727		Toplo bela WW 730		Neutralno bela NW 740					
Broj LEDa	Min	Max	Min	Max	Min	Max	Min	Max	Min	Max	Do
24	1200	6300	1400	7200	1400	7400	1600	8000	11	56	166

Tolerancija na LED fluks je $\pm 7\%$, a na ukupnu snagu svetiljke $\pm 5\%$



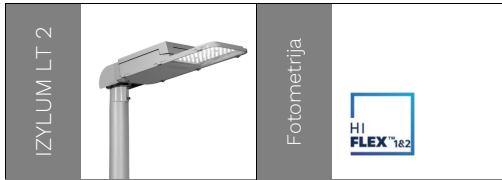
Broj LEDa	Realni/Izlazni fluks svetiljke (lm)										Potrošnja energije (W) *		Efikasnost svetiljke (lm/W)
	Toplo bela WW 722		Toplo bela WW 727		Toplo bela WW 730		Toplo bela WW 830		Neutralno bela NW 740				
	Min	Max	Min	Max	Min	Max	Min	Max	Min	Max	Min	Max	Do
10	400	3400	400	3800	500	4100	400	3800	500	4400	7	36	155
20	1200	6400	1400	7200	1500	7800	1400	7200	1600	8400	20	72	160
25	1900	7600	2100	8500	2300	9200	2100	8500	2500	9900	16	87	167

Tolerancija na LED fluks je $\pm 7\%$, a na ukupnu snagu svetiljke $\pm 5\%$



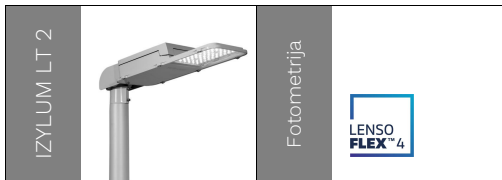
Broj LEDa	Realni/Izlazni fluks svetiljke (lm)								Potrošnja energije (W) *		Efikasnost svetiljke (lm/W)
	Toplo bela WW 722		Toplo bela WW 727		Toplo bela WW 730		Neutralno bela NW 740				
	Min	Max	Min	Max	Min	Max	Min	Max	Min	Max	Do
72	4000	10600	4500	12000	4600	12500	5000	13400	27	76	191

Tolerancija na LED fluks je $\pm 7\%$, a na ukupnu snagu svetiljke $\pm 5\%$



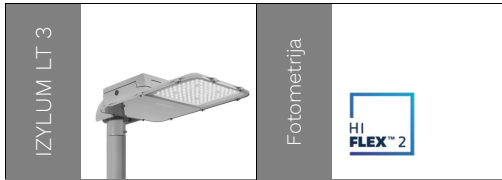
Realni/Izlazni fluks svetiljke (lm)										Potrošnja energije (W) *		Efikasnost svetiljke (lm/W)
Toplo bela WW 722		Toplo bela WW 727		Toplo bela WW 730		Neutralno bela NW 740						
Broj LEDa	Min	Max	Min	Max	Min	Max	Min	Max	Min	Max	Do	
48	2500	12600	2900	14300	3000	14800	3200	16000	19	104	174	

Tolerancija na LED fluks je ± 7%, a na ukupnu snagu svetiljke ± 5%



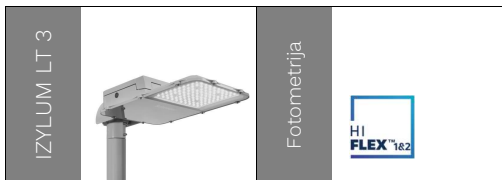
Realni/Izlazni fluks svetiljke (lm)										Potrošnja energije (W) *		Efikasnost svetiljke (lm/W)	
Toplo bela WW 722		Toplo bela WW 727		Toplo bela WW 730		Toplo bela WW 830		Neutralno bela NW 740					
Broj LEDa	Min	Max	Min	Max	Min	Max	Min	Max	Min	Max	Min	Max	Do
30	1200	8000	1400	8900	1500	9600	1400	8900	1600	10300	18	73	175
40	1700	10500	1900	11800	2000	12700	1900	11800	2200	13700	23	98	186
50	3800	10900	4200	12200	4600	13100	4200	12200	4900	14200	28	98	184

Tolerancija na LED fluks je ± 7%, a na ukupnu snagu svetiljke ± 5%



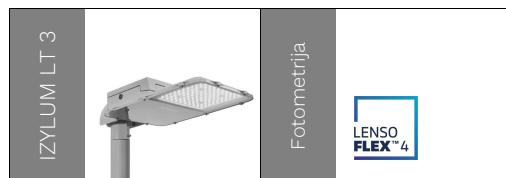
Realni/Izlazni fluks svetiljke (lm)									Potrošnja energije (W) *		Efikasnost svetiljke (lm/W)
Toplo bela WW 722		Toplo bela WW 727		Toplo bela WW 730		Neutralno bela NW 740					
Broj LEDa	Min	Max	Min	Max	Min	Max	Min	Max	Min	Max	Do
108	6000	24500	6800	27700	7000	28800	7600	31000	43	192	180
144	8000	16800	9100	18900	9400	19700	10100	21200	54	117	189

Tolerancija na LED fluks je ± 7%, a na ukupnu snagu svetiljke ± 5%



Realni/Izlazni fluks svetiljke (lm)									Potrošnja energije (W) *		Efikasnost svetiljke (lm/W)
Toplo bela WW 722		Toplo bela WW 727		Toplo bela WW 730		Neutralno bela NW 740					
Broj LEDa	Min	Max	Min	Max	Min	Max	Min	Max	Min	Max	Do
72	3800	17700	4300	20000	4500	20800	4900	22400	27	150	185
96	5100	24700	5800	27800	6000	29000	6500	31200	38	209	175

Tolerancija na LED fluks je ± 7%, a na ukupnu snagu svetiljke ± 5%



Broj LEDa	Realni/Izlazni fluks svetiljke (lm)										Potrošnja energije (W) *		Efikasnost svetiljke (lm/W)
	Toplo bela WW 722		Toplo bela WW 727		Toplo bela WW 730		Toplo bela WW 830		Neutralno bela NW 740				
	Min	Max	Min	Max	Min	Max	Min	Max	Min	Max	Min	Max	Do
50	2100	13900	2300	15500	2500	16700	2300	15500	2700	18100	30	139	177
60	2500	16700	2800	18600	3000	20000	2800	18600	3300	21700	37	165	174
70	2900	16200	3300	18100	3500	19500	3300	18100	3800	21000	44	144	170
75	5900	16900	6600	18900	7100	20300	6600	18900	7600	22000	44	154	177
80	3400	18500	3800	20700	4100	22200	3800	20700	4400	24100	46	164	184
100	7800	18000	8700	20100	9400	21700	8700	20100	10100	23400	57	151	183

Tolerancija na LED fluks je $\pm 7\%$, a na ukupnu snagu svetiljke $\pm 5\%$

