

# Schröder

Experts in lightability™

# VITALUM

ENG	INSTALLATION INSTRUCTIONS	FRA	INSTRUCTIONS DE MONTAGE	DEU	INSTALLATIONSANLEITUNG
NLD	INSTALLATIE INSTRUCTIES	ITA	ISTRUZIONI DI INSTALLAZIONE	SPA	INSTRUCCIONES DE INSTALACIÓN
DAN	INSTALLATIONSVEJLEDNING	SWE	INSTALLATIONSANVISNING	POR	INSTRUÇÕES DE INSTALAÇÃO
SRP	UPUTSTVA ZA INSTALACIJU	UKR	Інструкції з монтажу	RUS	Инструкции по установке
POL	INSTRUKCJE MONTAŻU	HUN	TELEPÍTÉSI ÚTMUTATÓ	RON	INSTRUCȚIUNI DE INSTALARE
CHI	安装说明	AR	تعليمات التركيب		

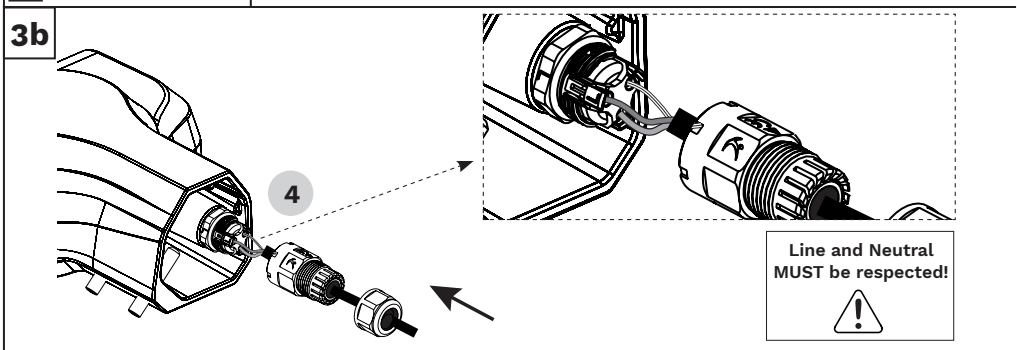
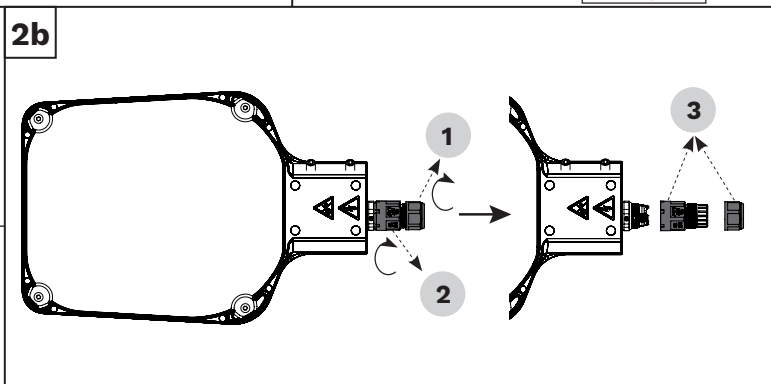
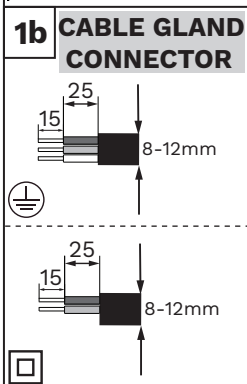
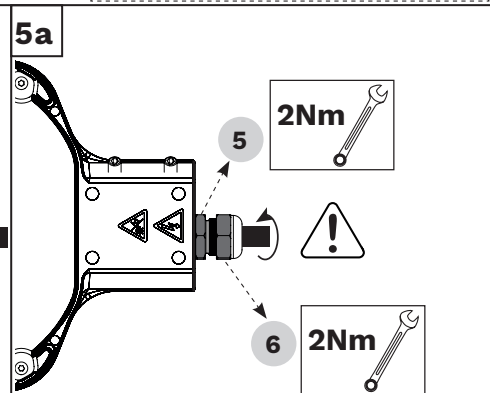
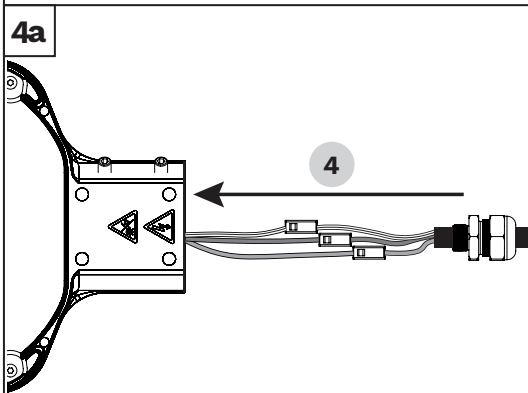
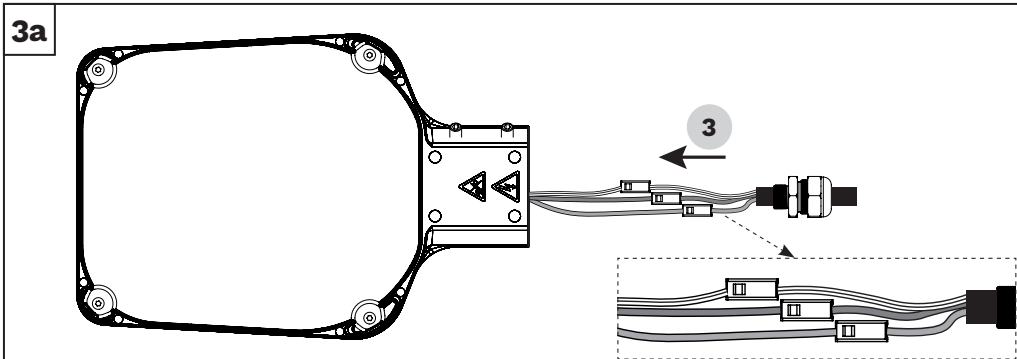
	<b>IEC</b> EN60598				4-8m ✓ 8-12m ✓ 12-15m ✓ 15m < ✓	220-240V 50/60Hz	<b>IP</b> <b>66</b>	<b>IK</b> <b>08</b>
--	-----------------------	--	--	--	--	---------------------	------------------------	------------------------

LED colour code	722	727	730	740
Light source energy efficiency class	E	D	C	C

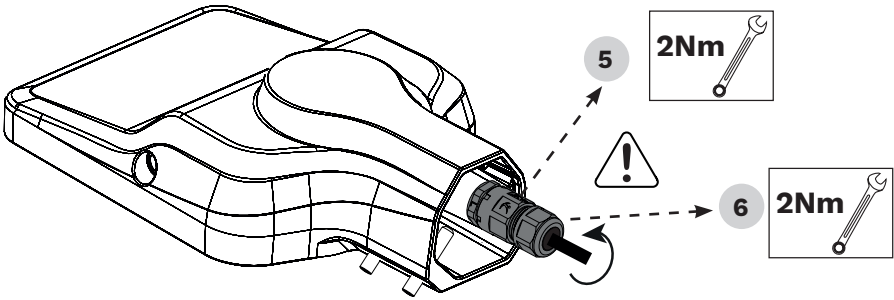


	<table border="1"> <tr> <td></td> <td>Size 1</td> </tr> <tr> <td>A (mm)</td> <td>307</td> </tr> <tr> <td>A1 (mm)</td> <td>358</td> </tr> <tr> <td>B (mm)</td> <td>207</td> </tr> <tr> <td>C (mm)</td> <td>80</td> </tr> <tr> <td>CxS (m<sup>2</sup>)</td> <td>0.036</td> </tr> <tr> <td>kg</td> <td>2.4-2.9</td> </tr> </table>		Size 1	A (mm)	307	A1 (mm)	358	B (mm)	207	C (mm)	80	CxS (m <sup>2</sup> )	0.036	kg	2.4-2.9		
		Size 1															
A (mm)	307																
A1 (mm)	358																
B (mm)	207																
C (mm)	80																
CxS (m <sup>2</sup> )	0.036																
kg	2.4-2.9																

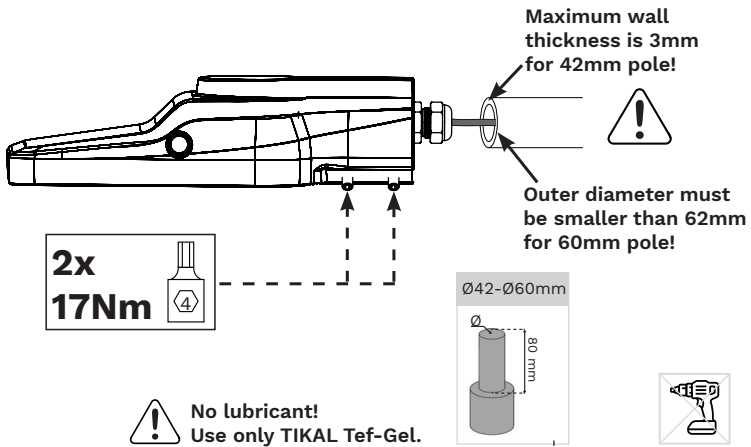
<b>1a</b> <b>CABLE GLAND</b>	<b>2a</b>
------------------------------	-----------



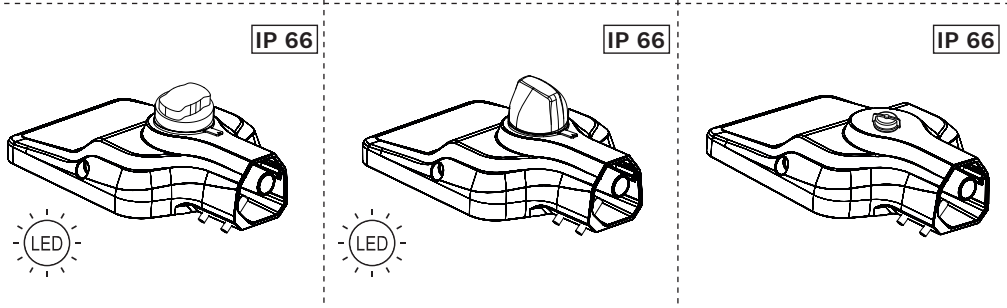
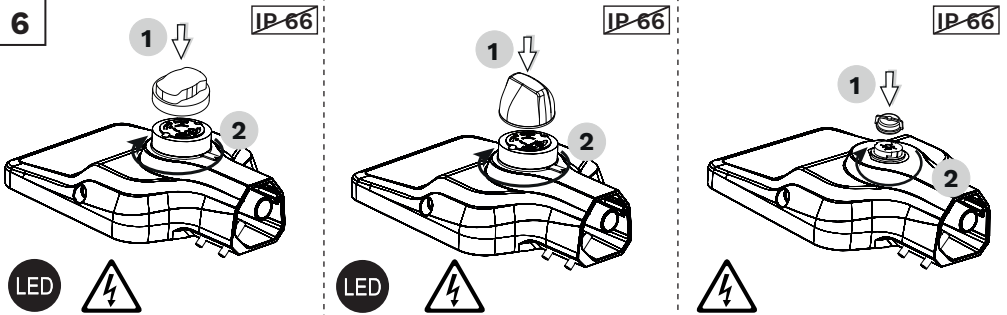
4b











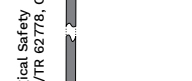
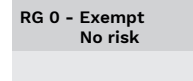
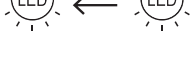
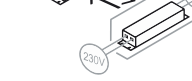


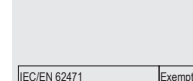
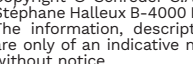
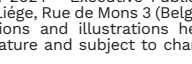


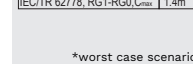
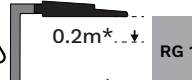

5



6



<p style="text-align: center;"><b>ENG</b></p>	<p><b>SAFETY INSTRUCTIONS</b> The light source contained in this luminaire shall only be replaced by the manufacturer or his service agent or a similar qualified person.</p> <p>Always switch off the power prior to installation, maintenance or repair activities.</p> <p>This product contains a light source of an energy efficiency class ... - see table.</p> <p>In case of PVC insulated mains cable, the installer <b>MUST</b> ensure that the <b>WHOLE</b> cable is protected against climatic conditions, especially UV rays and rain, by making sure that the cable is contained inside the luminaire and pole</p> <p><b>Y-connection:</b> In case of damage to the wire, it has to be replaced only by the manufacturer, distributor or by an expert, to avoid risks.</p>	<p style="text-align: center;"><b>SPA</b></p> <p><b>INSTRUCCIONES DE SEGURIDAD</b> Solo el fabricante, un agente del servicio técnico o persona con cualificación similar puede sustituir la fuente de luz de este sistema de iluminación.</p> <p>Apague siempre el interruptor de alimentación antes de realizar tareas de instalación, mantenimiento o reparación.</p> <p>Este producto contiene una fuente de luz de clase de eficiencia energética ... -ver tabla.</p> <p>En el caso de un cable aislado de PVC, el instalador <b>DEBE</b> asegurarse de que todo el cable esté protegido contra las condiciones climáticas, especialmente los rayos UV y la lluvia, asegurándose de que el cable esté dentro de la luminaria y el poste</p> <p><b>Conexión en Y:</b> si el cable se daña, solo debe reemplazarlo el fabricante, un distribuidor o un experto para evitar riesgos.</p>	<p style="text-align: center;"><b>NLD</b></p> <p><b>VEILIGHEIDSIJNSTRUCTIES</b> De lichtbron in deze armatuur dient uitsluitend door de fabrikant, diens onderhoudsvertegenwoordiger of een persoon met vergelijkbare kwalificaties te worden vervangen.</p> <p>Schakel altijd de stroom uit voordat u aan installatie, onderhoud of reparaties begint.</p> <p>Dit product bevat een lichtbron van energie-efficiëntieklasse ... -zie tabel.</p> <p>In het geval van PVC-geïsoleerde voedingskabels <b>MOET</b> de installateur ervoor zorgen dat de <b>GEHELE</b> kabel wordt beschermd tegen klimaatomstandigheden, met name UV-stralen en regen, door ervoor te zorgen dat de kabel zich in het armatuur en de paal bevindt</p> <p><b>Y-verbinding:</b> in geval van schade aan de draad dient deze te worden vervangen door de fabrikant, de distributeur of door een expert, om risico's te vermijden.</p>
<p style="text-align: center;"><b>DEU</b></p>	<p><b>SICHERHEITSHINWEISE</b> Die Lichtquelle in dieser Leuchte darf nur vom Hersteller bzw. von dessen Kundendienst oder einer ähnlich qualifizierten Person ausgetauscht werden.</p> <p>Schalten Sie die Stromversorgung vor Installations-, Wartungs- und Reparaturarbeiten stets ab.</p> <p>Dieses Produkt enthält eine Lichtquelle der Energieeffizienzklasse ... - siehe Tabelle.</p> <p>Bei Verwendung eines PVC-isolierten Netzkabels muss der Installateur sicherstellen, dass das gesamte Kabel vor klimatischen Bedingungen -insbesondere vor UV-Strahlen und Regen- geschützt ist, indem sichergestellt wird, dass das Kabel in der Leuchte und dem Mast verschlossen ist</p> <p><b>Y-Verbindung:</b> Falls die Leitung beschädigt ist, darf diese nur vom Hersteller, dem Händler oder einem Experten ersetzt werden, um Risiken zu vermeiden.</p>	<p style="text-align: center;"><b>POL</b></p> <p><b>INSTRUKCJA BEZPIECZEŃSTWA</b> źródło światła zamontowane w tej oprawie może być wymieniane wyłącznie przez producenta, pracownika serwisu lub inną wykwalifikowaną osobę.</p> <p>Przed rozpoczęciem instalacji, konserwacji lub naprawy należy bezwzględnie odłączyć zasilanie elektryczne.</p> <p>Produkt zawiera źródło światła o klasie efektywności energetycznej ... -patrz tabela.</p> <p>W przypadku kabla sieciowego izolowanego PVC instalator <b>MUSI</b> upewnić się, że kabel <b>CALY</b> jest chroniony przed warunkami klimatycznymi, w szczególności przed promieniowaniem UV i deszczem, upewniając się, że kabel znajduje się wewnątrz oprawy i słupa.</p> <p><b>Połączenie Y:</b> ze względów bezpieczeństwa uszkodzony przewód powinien zostać wymieniony wyłącznie przez producenta, dystrybutora lub wykwalifikowanego elektryka.</p>	<p style="text-align: center;"><b>RUS</b></p> <p><b>инструкция безопасности</b> замену источника света для этого светильника должен выполнять только производитель, сервисный агент проэквдвдвателя или специалист с аналогичной квалифкацдией.</p> <p>Перед проведением установки, сервисного обслуживания или ремонта всегда отключайте питание устройства.</p> <p>Этот продукт содержит источник света с классом энергоэффективности ... см. таблицу.</p> <p>В случае кабеля питания с ПВХ изоляцией, монтажник <b>ДОЛЖЕН</b> обеспечить защиту <b>ВСЕГО</b> кабеля от воздействия климатических условий, особенно от ультрафиолетовых лучей и дождя, убедившись, что кабель находится внутри светильника и опоры.</p> <p><b>Подключение Y:</b> в случае повреждения кабеля его замена производится только производителем, дистрибьютором или экспертом.</p>
<p style="text-align: center;"><b>FRA</b></p>	<p><b>INSTRUCTIONS DE SECURITE</b> La source lumineuse contenue dans ce luminaire doit être uniquement remplacée par le fabricant, son agent de maintenance ou une autre personne disposant des qualifications appropriées.</p> <p>Mettez toujours l'appareil hors tension avant toute opération d'installation, d'entretien ou de réparation.</p> <p>Ce produit contient une source lumineuse de classe d'efficacité énergétique... -voir tableau.</p> <p>Dans le cas d'un câble secteur isolé en PVC, l'installateur doit s'assurer que le câble entier est protégé contre les conditions climatiques, en particulier les rayons UV et la pluie, en s'assurant que le câble est contenu à l'intérieur du luminaire et du poteau</p> <p><b>Connexion Y :</b> si le câble est endommagé, il ne peut être remplacé que par le fabricant, par le distributeur ou par un expert, afin d'éviter tout risque.</p>	<p style="text-align: center;"><b>ITA</b></p> <p><b>ISTRUZIONI DI SICUREZZA</b> La sorgente di luce contenuta in questo sistema di illuminazione dovrà essere sostituita solo dal produttore, dal suo agente di servizio o da una persona con qualifica simile.</p> <p>Staccare sempre il filo della corrente prima di iniziare operazioni di installazione, manutenzione o riparazione.</p> <p>Questo prodotto contiene una sorgente luminosa di classe di efficienza energetica ... -vedi tabella.</p> <p>In caso di cavo di alimentazione isolato in PVC, l'installatore <b>DEVE</b> garantire che il cavo <b>INTERO</b> sia protetto dalle condizioni climatiche, in particolare dai raggi UV e dalla pioggia, assicurandosi che il cavo sia contenuto all'interno del corpo illuminante e del palo</p> <p><b>Collegamento Y:</b> in caso di danneggiamento, il cavo deve essere sostituito esclusivamente dal costruttore, dal distributore o da un tecnico esperto per evitare rischi.</p>	<p style="text-align: center;"><b>POR</b></p> <p><b>INSTRUÇÕES DE SEGURANÇA</b> A fonte de luz no interior deste candeeiro deve ser substituída apenas pelo fabricante, pelo seu técnico de assistência ou por uma pessoa com qualificação equivalente.</p> <p>Desligue sempre a alimentação antes de proceder a actividades de instalação, manutenção ou reparação.</p> <p>Este produto contém uma fonte de luz da classe de eficiência energética ... -ver tabela.</p> <p>No caso de cabo de alimentação com isolamento em PVC, o instalador <b>DEVE</b> assegurar que <b>TUDO</b> o cabo é protegido das condições climáticas, especialmente raios UV e chuva, certificando-se que o cabo está contido dentro da luminária e da coluna.</p> <p><b>Ligação Y:</b> em caso de danos no fio, este tem de ser substituído apenas pelo fabricante, distribuidor ou por um técnico especializado, para evitar riscos.</p>

<p style="text-align: center;"><b>DAN</b></p>	<p><b>SIKKERHEDSINSTRUKTIONER</b></p> <p>Lyskilden i dette armatur må kun udskiftes af producenten, af en vedligeholdelsesvirksomhed udepeget af producenten eller af en tilsvarende kvalificeret virksomhed.</p> <p>Sluk altid for strømmen inden påbegyndelse af installation, vedligeholdelse eller reparation.</p> <p>Dette produkt indeholder en lyskilde i energieffektivitetsklasse ... -se tabel.</p> <p>I tilfælde af PVC-isoleret ledning SKAL elektrikeren sikre, at HELE kablet er beskyttet mod klimatiske forhold, dette gælder især UV-stråler og regn. Elektrikerens skal derfor sørge for, at kablet forbliver inde i armaturet og masten.</p> <p><b>Type Y monterig:</b> Hvis det eksterne kabel eller ledning på dette armatur er beskadiget, må det kun udskiftes af producenten eller af en servicepartner til producenten eller tilsvarende kvalificeret person, for at undgå skader.</p>	<p style="text-align: center;"><b>RON</b></p> <p><b>INSTRUCIUNI DE EXPLOATARE</b></p> <p>Sursa de lumină din acest corp de iluminat trebuie înlocuită numai de producător sau de reprezentantul său de service sau o persoană ce deține calificări similare.</p> <p>Opriți întotdeauna alimentarea electrică înainte de lucrările de instalare, înțreținere sau reparații.</p> <p>Acest produs conține o sursă de lumină din clasa de eficiență energetică.....conform tabel.</p> <p>În cazul cablului de alimentare cu izolație din PVC, instalatorul TREBUIE să se asigure că TOT cablul este protejat împotriva condițiilor climatice, mai ales împotriva razelor UV și a ploii, asigurându-se că acest cablu este plasat în interiorul aparatului de iluminat și al stălpului</p> <p><b>Conexiune Y:</b> În caz de deteriorare a firului, acesta trebuie înlocuit numai de către producător, distribuitor sau un expert, pentru evitarea riscurilor.</p>	<p style="text-align: center;"><b>SWE</b></p> <p><b>SÄKERHETSINSTRUKTIONER</b></p> <p>Ljuskällan som monteras i denna armatur får endast ersättas av en Schröder-anställd eller annan kvalificerad person.</p> <p>Stäng alltid av strömmen före installation, underhåll eller reparation.</p> <p>Denna produkt innehåller en ljuskälla av energieffektivitetsklass ... -se tabell.</p> <p>Vid PVC-isolerad kabel måste installatören se till att hela kablarna är skyddad mot klimatförhållanden, särskilt UV-strålar och regn, genom att se till att kablarna monteras inuti armaturen och stolpen</p> <p><b>Typ Y-anslutning:</b> Om den externa kabeln eller ledningen på denna armatur är skadad, får den endast bytas ut av tillverkaren eller av en servicepartner till tillverkaren eller motsvarande kvalificerad person, för att undvika skador</p>			
<p style="text-align: center;"><b>HUN</b></p>	<p><b>BIZTONSÁGI ÚTMUTATÓ</b></p> <p>A lámpatestében található fényforrást kizárólag a gyártó, szervizképviseelője vagy hivatalos szakszerviz szakembere cserélheti ki.</p> <p>A szerelés, karbantartás és javítás előtt minden esetben végezzen áramtanulást.</p> <p>Ez a termék ... energiatékonysági osztályba tartozó fényforrást tartalmaz - lásd táblázat.</p> <p>PVC szigetelésű tápkábel esetén a telepítőnek biztosítania KELL, hogy a TELJES kábel védett legyen az éghajlati viszonyoktól, különösen az UV sugárzástól és az esőtől, ügyelve arra, hogy a kábel a lámpatest és az oszlop belsejében legyen.</p> <p><b>Y-csatlakozó:</b> A sérült vezetékét kizárólag a gyártó, forgalmazó vagy szakember cserélheti ki a kockázatok elkerülése végett.</p>	<p style="text-align: center;"><b>SRP</b></p> <p><b>UPUTSTVA</b></p> <p>Izvor svetla u ovom rasvetnom telu može da zameni samo proizvođač, njegov servisni agent ili na sličan način kvalifikovana osoba.</p> <p>Uvek isključite napajanje pre instalacije, održavanja ili popravke.</p> <p>Ovaj proizvod sadrži izvor svetlosti klase energetske efikasnosti ... - pogledajte tabelu.</p> <p>U slučaju napojnog kabla sa PVC izolacijom, izvođač MORA obezbediti zaštitu CELOG kabla od klimatskih uslova, posebno UV zračenja i kiše, tako što će osigurati da se kabal nalazi unutar svetiljke i stuba.</p> <p><b>Y-veza:</b> U slučaju oštećenja žice zamenu mora da obaví isključivo proizvođač, distributer ili stručnjak kako bi se izbegao rizik.</p>	<p style="text-align: center;"><b>UKR</b></p> <p><b>інструкція безпеки</b></p> <p>Джерело світла, що міститься у цьому світильнику, повинен замінити лише виробник, його сервісний агент або кваліфікована особа.</p> <p>Завжди вимикайте живлення перед встановленням, доглядом або ремонтом.</p> <p>Цей продукт містить джерело світла класу енергоефективності ... -див. табл.</p> <p>У випадку кабелю живлення із ПВХ ізоляцією, монтажник ПОВИНЕН забезпечити захист ВСЬОГО кабелю від впливу кліматичних умов, особливо від ультрафіолетових променів та дощу, переконавшись, що кабель знаходиться всередині світильника та опори</p> <p><b>Y-з'єднання:</b> у разі пошкодження дроту його має замінити лише виробник, дистрибутор чи експерт, щоб уникнути ризиків.</p>			
<p style="text-align: center;"><b>CHI</b></p>	<p><b>安全守则</b></p> <p>该灯具内的光源仅可由施莱德员工、指定代理商或具备类似资质的人员进行更换。</p> <p>在安装、维护和维修灯具之前必须先切断电源。</p> <p>本产品包含一个能效等级的光源.....见表。</p> <p>如果选择PVC主电缆，必须确保整个电缆被很好的保护以抵御恶劣气候状况，尤其是紫外线和雨水。而且要确保电缆被灯具和灯杆完全覆盖。</p> <p>Y类附件： 如果灯具外部电缆被破坏，电缆必须被制造商或服务代理商或者有资质的人员及时更换从而避免伤害。</p>	<p style="text-align: center;"><b>AR</b></p> <p>تعليمات السلامة:</p> <p>في حالة الحاجة لتغيير مصدر الضوء، يتم ذلك من خلال الشركة. المصنع أو الوكيل المأخوذ لعمل ذلك أو شخص موهل لذلك دائما أفضل الدائرة الكهربائية قبل تركيب أو صيانة الجهاز.</p> <p>تحذير: هذا المنتج مصنف ضمن مجموعة المخاطر 2</p> <p>خط أنبعاث اشعاع ضوئي، لا تنظر مباشرة إلى الجهاز و هو مضاء لأن ذلك مؤذي للعين. الجهاز يجب أن يركب بشكل يضمن أن التغطية مصدر</p> <p>يجب على الشخص الذي يوصل الجهاز بالدائرة الكهربائية التأكد من أن مخمي من التأثيرات المناخية وخاصة الأشعة فوق البنفسجية و المطر من خلال التأكد من الكابيل محوي بداخل العمود و الجهاز</p> <p>في حالة الحاجة لتغيير الأسلاك الداخلية، يتم ذلك من خلال الشركة. المصنع أو الوكيل المأخوذ لعمل ذلك أو شخص موهل لذلك دائما أفضل الدائرة الكهربائية قبل تركيب أو صيانة الجهاز.</p>				
<p>Copyright © Schröder S.A. 2024 - Executive Publisher: Stéphane Halleux B-4000 Liège, Rue de Mons 3 (Belgium) The information, descriptions and illustrations herein are only of an indicative nature and subject to changes without notice.</p>	                   	 <p>0.2m* ↓</p> <p>1.4m* ↓</p> <p><b>RG 1 - Low risk</b></p> <p><b>RG 0 - Exempt No risk</b></p> <table border="1" data-bbox="862 1436 1052 1484"> <tr> <td>IEC/EN 62471</td> <td>Exempt</td> </tr> <tr> <td>IEC/TR 62778, RG1-RG0, C<sub>max</sub></td> <td>1.4m</td> </tr> </table> <p style="text-align: right;">*worst case scenario</p> 	IEC/EN 62471	Exempt	IEC/TR 62778, RG1-RG0, C <sub>max</sub>	1.4m
IEC/EN 62471	Exempt					
IEC/TR 62778, RG1-RG0, C <sub>max</sub>	1.4m					