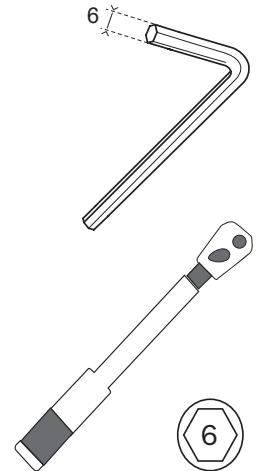
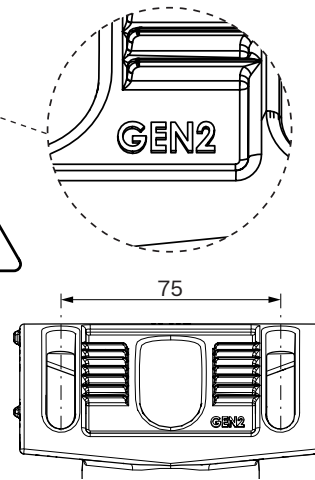
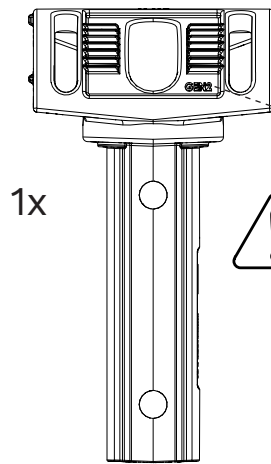
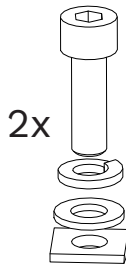
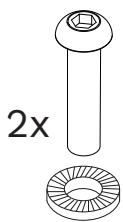


# Schröder

## Penetrating fixation

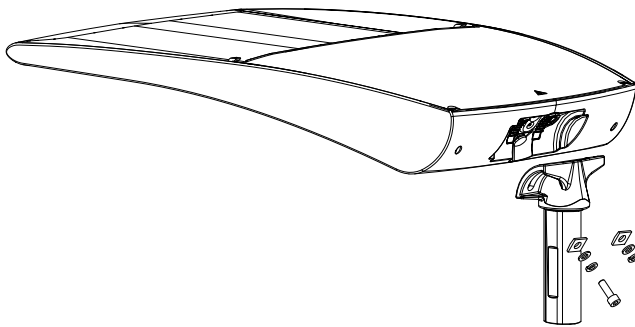
### GEN2

ENG	INSTALLATION INSTRUCTIONS	ITA	ISTRUZIONI DI INSTALLAZIONE	NLD	INSTALLATIE INSTRUCTIES	DAN	INSTALLATIONSVEJLEDNING	HUN	TELEPÍTÉSI ÚTMUTATÓ
DEU	INSTALLATIONSANLEITUNG	POL	INSTRUKCJE MONTAŻU	RUS	Инструкции по установке	RON	INSTRUCȚIUNI DE INSTALARE	CHI	安装说明
FRA	INSTRUCTIONS DE MONTAGE	SPA	INSTRUCCIONES DE INSTALACIÓN	POR	INSTRUÇÕES DE INSTALAÇÃO	SWE	INSTALLATIONSANVISNING	UKR	Інструкції з монтажу
SRP	UPUTSTVA ZA INSTALACIJU	AR	تعليمات التركيب						

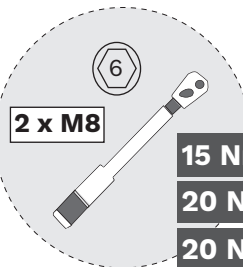
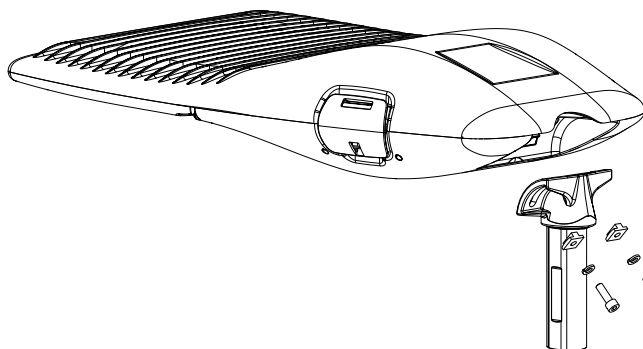


**A**

**TECEO S - TECEO GEN2**



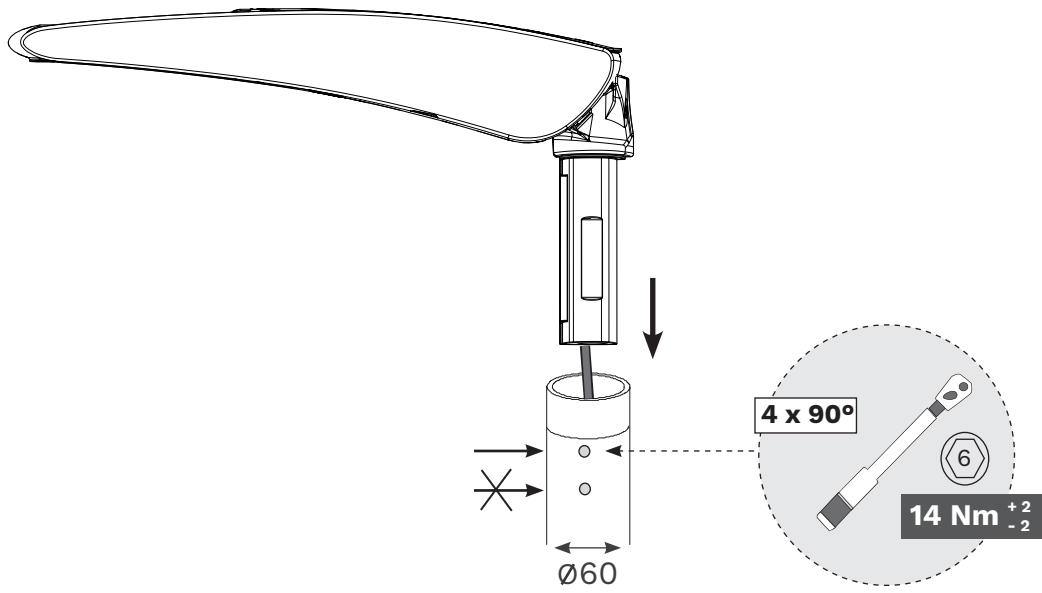
**AMPERA MINI, MIDI**



- 15 Nm <sup>+1</sup> <sub>-1</sub> TECEO S
- 20 Nm <sup>+1</sup> <sub>-1</sub> TECEO GEN2
- 20 Nm <sup>+1</sup> <sub>-1</sub> AMPERA MINI
- 22 Nm <sup>+1</sup> <sub>-1</sub> AMPERA MIDI



**B1**



**B2**

