



KARAKTERISTIKE >>>

CHARACTERISTICS >>>

Tip: Type:	Friza	
Broj LED: Number of LEDs:	8-32	
Nominalni fluks⁽¹⁾: Nominal flux ⁽¹⁾ :	1200-7800 lm	
Temperatura boje: CCT:	2700-4000 K	
Indeks reprodukcije boje: CRI:	min. 70	
Fotometrija: Photometry:	Svetlosne raspodele za uske ulice, pešačke i biciklističke staze, trgove, parkove i velike površine. Light distributions for narrow streets, pedestrian and bike paths, squares, parks and large areas.	
Svetlosni fluks nakon 100.000h @ Tq=25°C (% početnog fluksa): LED lumen depreciation after 100.000h @ Tq=25°C (% initial flux):	≥70%	
Snaga svetiljke: Luminaire power:	9-49 W	
Nominalni napon: Nominal voltage:	220-240 V 50 Hz	
Klasa električne izolacije: Electrical safety class:	I ili II I or II	
Prenaponska zaštita: Surge protection:	10 kV	
Stepen zaptivenosti⁽²⁾: Tightness level ⁽²⁾ :	optički blok: optical compartment:	IP 66
	deo sa uređajima: control gear compartment:	IP 66

Svetiljka Friza spaja vanvremenski dizajn konusnih svetiljki i najnovije tehnologije.

The Friza luminaire combines timeless design of conical luminaires with the latest technology.

Otpornost na udar⁽³⁾: Impact resistance ⁽³⁾ :	IK 08	
Otpornost na vetar (CxS): Aerodynamic resistance:	0,08 m ²	
Maksimalna masa: Maximum Weight:	9 kg	
Materijali: Materials:	kućište: body:	aluminijum liven pod pritiskom die-cast aluminium
	protektor: protector:	polikarbonat polycarbonate
	poklopac: cover:	plastika plastic
Boja: Colour:	AKZO grey 900 sanded druge boje dostupne na zahtev other colours available on request	
Montaža: Mounting:	vertikalna montaža Ø60mm post-top installation Ø60mm	
Ostalo: Other:	svetiljka se isporučuje sa napojnim kablom Luminaire is delivered with power supply cable.	
Regulacija svetla: Light regulation:	daljinsko upravljanje (1-10V, DALI), autonomna višestepena regulacija, dvostepena regulacija (50%) "Constant Lumen Output" Remote control (1-10V, DALI), Autonomous multistep Dimming, Bi-Power Relay (50%), "Constant Lumen Output"	
Opcije: Options:	Otvaranje bez upotrebe alata Sistem Back Light Control fotočelija Tool free opening Back Light Control Photocell	

(1) Nominalni fluks je fluks LED izvora @Tj 25°C. Realni (izlazni) fluks svetiljke zavisi od efikasnosti optičkog bloka i ambijentalnih uslova (temperatura, zagađenje).

(2) The nominal flux is a LED flux @ Tj 25°C. The real (output) flux of the luminaire depends on the optical system of luminaire and environmental conditions (e.g. temperature and pollution).

(3) prema standardu / according to IEC - EN 60598

(*) prema standardu / according to IEC - EN 62262

Zbog stalnih istraživanja i razvoja, zadržavamo pravo izmene specifikacija bez posebnog obaveštenja.

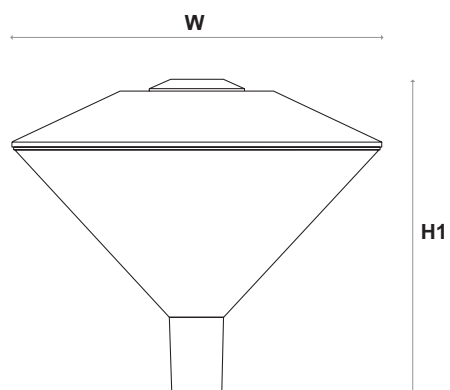
Due to continuous research and development, we reserve the right to alter the specifications without notice.



DIMENZIJE >>

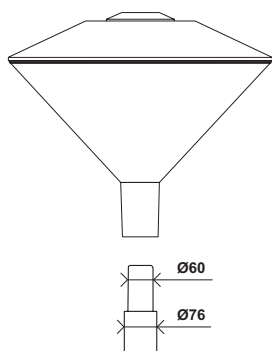
DIMENSIONS >>

W	564 mm
H ₁	462 mm



MONTAŽA >>

MOUNTING >>



INSTALACIJA >>

INSTALLATION >>

