

Schröder

SHUFFLE 360 POST TOP Installation instructions



120-277V
220-240V
50 / 60Hz

IP
66

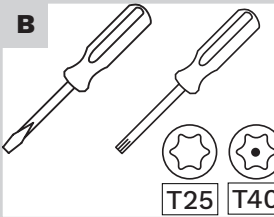
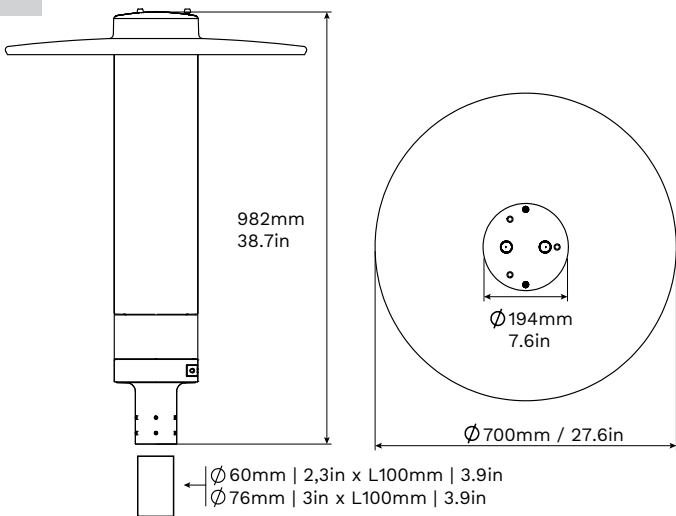
IK
PC
10

IK
PMMA
05

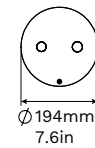


4-6m
13-19.7ft

A

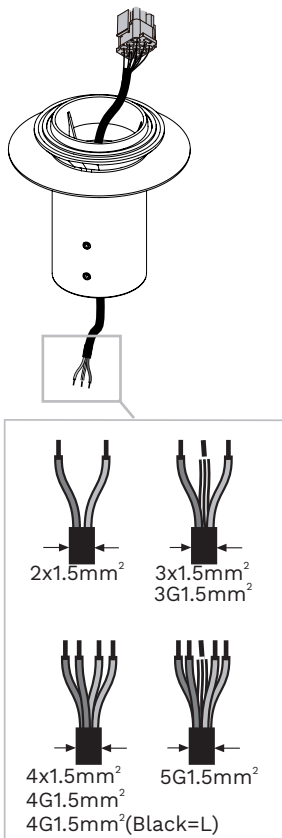


	With Canopy	
CxS	0.19m ² 2.05ft ²	0.208m ² 2.24ft ²
kg lb	8kg 17.6lb	9.8kg 21.6lb

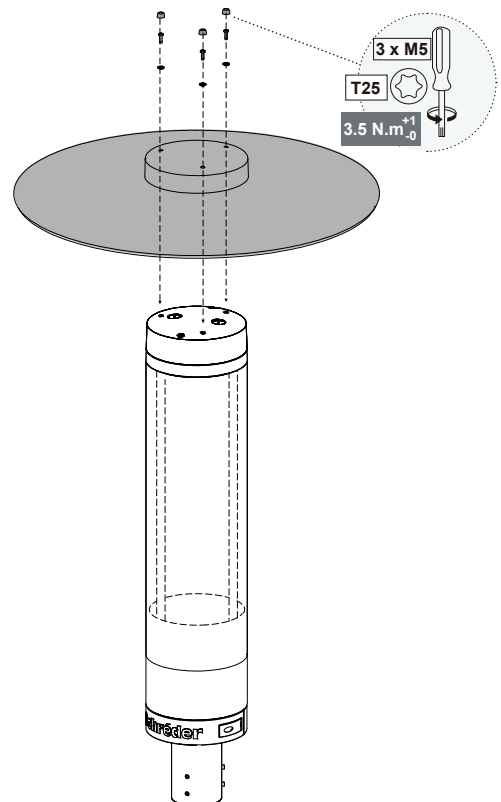


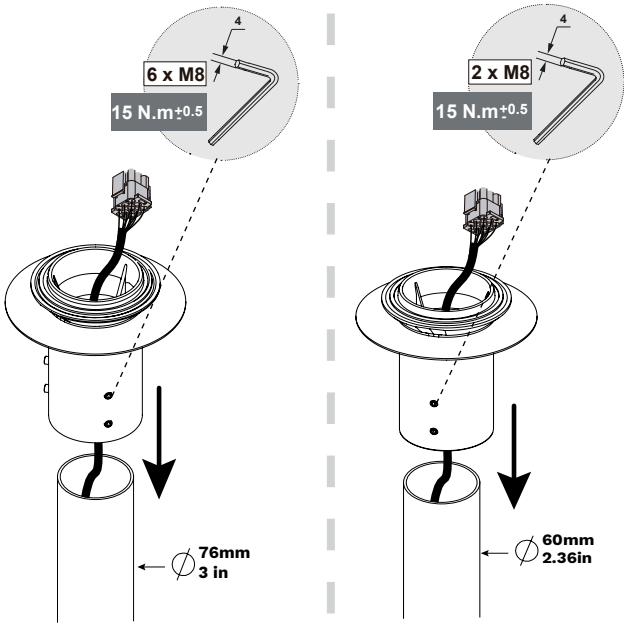
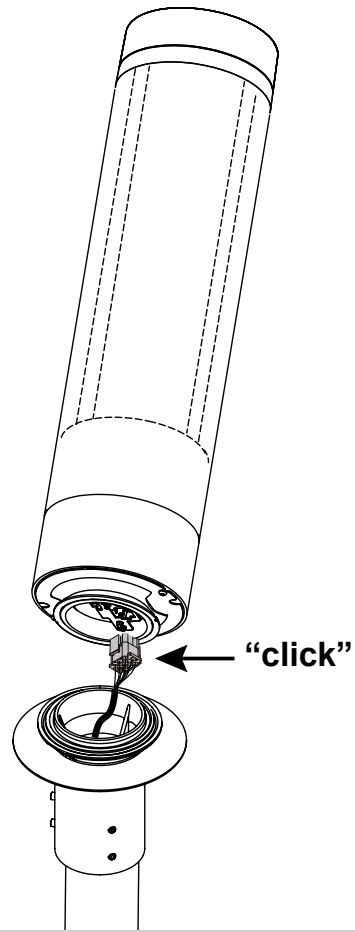
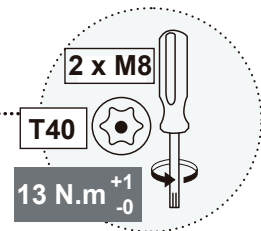
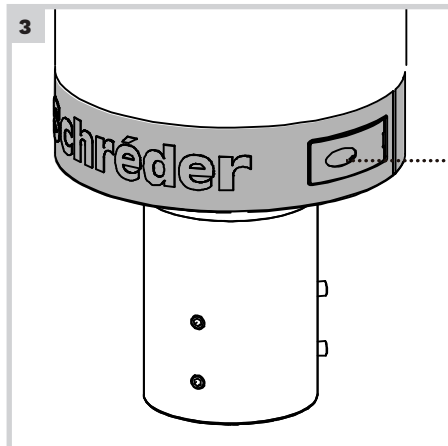
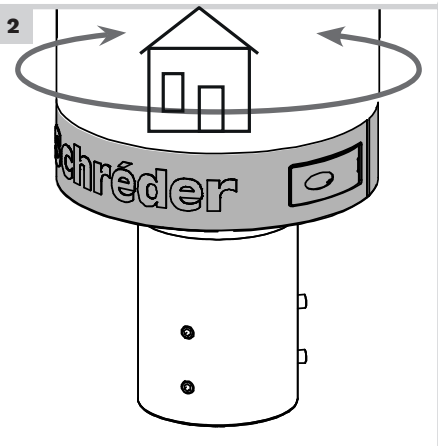
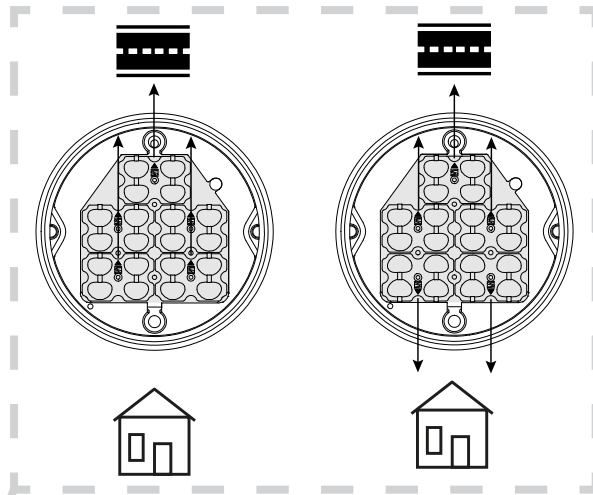
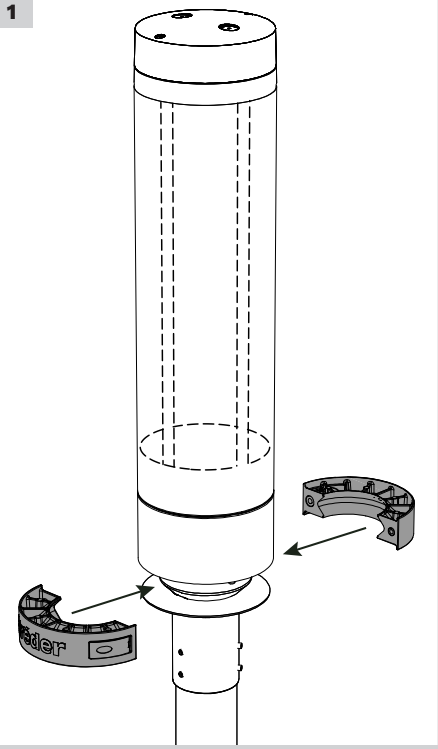
60mm | 2,3in x L100mm | 3.9in
76mm | 3in x L100mm | 3.9in

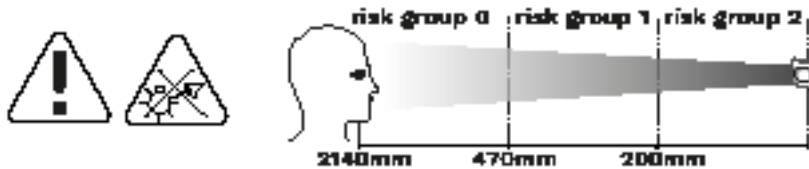
C



D



E**F****G**



<p>ENG</p> <p>SAFETY INSTRUCTIONS The light source contained in this luminaire shall only be replaced by the manufacturer or his service agent or a similar qualified person.</p> <p>Always switch off the power prior to installation, maintenance or repair activities.</p> <p>RISK GROUP 2 - CAUTION! Hazardous optical radiation may be emitted from this product. Do not stare at the luminaire when operating as it may be harmful to the eyes. The luminaire should be positioned so that prolonged staring at the luminaire at a distance of less than 0.47m is not expected.</p>	<p>ITA</p> <p>ISTRUZIONI DI SICUREZZA La sorgente di luce contenuta in questo sistema di illuminazione dovrà essere sostituita solo dal produttore, dal suo agente di servizio o da una persona con qualifica similare.</p> <p>Staccare sempre il filo della corrente prima di iniziare operazioni di installazione, manutenzione o riparazione.</p> <p>GRUPPO DI RISCHIO 2 - ATTENZIONE! Questo prodotto può emettere radiazioni ottiche potenzialmente pericolose. Non fissare la sorgente accesa. Potrebbe essere dannoso per gli occhi. L'apparecchio dovrebbe essere posizionato in modo da non permettere di fissare a lungo l'apparecchio a una distanza inferiore di 0.47m.</p>	<p>NLD</p> <p>VEILIGHEIDSIJNSTRUCTIES De lichtbron in deze armatuur dient uitsluitend door de fabrikant, diens onderhoudsvertegenwoordiger of een persoon met vergelijkbare kwalificaties te worden vervangen.</p> <p>Schakel altijd de stroom uit voordat u aan installatie, onderhoud of reparaties begint.</p> <p>RISICOGROEP 2 - LET OP! Bij dit product kan eventueel gevaarlijke optische straling voorkomen. Staar niet in de brandende lamp. Dit kan schadelijk zijn voor de ogen. Het armatuur moet worden geplaatst zodat staren in het armatuur op een afstand kleiner dan 0.47meter niet verwacht wordt.</p>	<p>HUN</p> <p>BIZTONSÁGI ÚTMUTATÓ A lámpatestben található fényforrást kizárólag a gyártó, szervizképviselője vagy hivatalos szakszerviz szakembere cserélheti ki.</p> <p>A szerelés, karbantartás és javítás előtt minden esetben végezzen áramtalanítást.</p> <p>KOCKÁZATI CSOPORT 2 - VIGYÁZATI! A berendezés veszélyes optikai sugárzást bocsáthat ki! Ne nézzen bele a bekapcsolt lámpatestbe! Szemet károsító hatás léphet fel. A lámpatestet úgy ajánlott pozícionálni, hogy rálátás esetén a lámpatest ne legyen 0.47m-nél közelebb!</p>
<p>DEU</p> <p>SICHERHEITSHINWEISE Die Lichtquelle in dieser Leuchte darf nur vom Hersteller bzw. von dessen Kundendienst oder einer ähnlich qualifizierten Person ausgetauscht werden.</p> <p>Schalten Sie die Stromversorgung vor Installations-, Wartungs- und Reparaturarbeiten stets ab.</p> <p>Risikogruppe 2 - VORSICHT! Von diesem Produkt kann möglicherweise gefährliche optische Strahlung ausgehen. Es ist darauf zu achten, dass man im eingeschalteten Zustand der Leuchte nicht innerhalb einer Distanz von 0.47m direkt in die Leuchte schaut. Dies könnte schädlich für Ihre Augen sein.</p>	<p>POL</p> <p>INSTRUKCJA BEZPIECZEŃSTWA źródło światła zamontowane w tej oprawie może być wymieniane wyłącznie przez producenta, pracownika serwisu lub inną wykwalifikowaną osobę.</p> <p>Przed rozpoczęciem instalacji, konserwacji lub naprawy należy bezwzględnie odłączyć zasilanie elektryczne.</p> <p>GRUPA RYZYKA 2 - OSTRZEŻENIE - Produkt może emitować niebezpieczne promieniowanie optyczne szkodliwe dla oczu. Nie należy patrzeć bezpośrednio na pracującą źródło światła. Oprawa powinna być tak zamontowana, aby jej długotrwała obserwacja była możliwa z odległości nie mniejszej niż 0.47m.</p>	<p>RUS</p> <p>инструкция безопасности замену источника света для этого светильника должен выполнять только прозводитель, сервисный агент производителя или специалист с аналогичной квалификацией.</p> <p>Перед проведением установки, сервисного обслуживания или ремонта всегда отключайте питание устройства.</p> <p>ГРУППА РИСКА 2 - ВНИМАНИЕ! Возможно опасное оптическое излучение от этого изделия. Не смотрите на источник света. Может быть вредно для глаз. Светильник должен быть расположен таким образом, чтобы было невозможно смотреть на него с расстояния менее 0.47м.</p>	<p>UKR</p> <p>інструкція безпеки Джерело світла, що міститься у цьому світильнику, повинен замінити лише виробник, його сервісний агент або кваліфікована особа.</p> <p>Завжди вимикайте живлення перед встановленням, доглядом або ремонтом.</p> <p>ГРУПА РИЗИКУ 2 - УВАГА! Можливість небезпечного оптичного випромінювання від цього продукту. Уникайте прямого погляду на вмилене джерело світла. Може бути шкідливо для очей. Світильник має бути розташований так, щоб уникнути його тривалого споглядання з відстані ближче, ніж 0.47м.</p>
<p>FRA</p> <p>INSTRUCTIONS DE SECURITE La source lumineuse contenue dans ce luminaire doit être uniquement remplacée par le fabricant, son agent de maintenance ou une autre personne disposant des qualifications appropriées.</p> <p>Mettez toujours l'appareil hors tension avant toute opération d'installation, d'entretien ou de réparation.</p> <p>RISQUE GROUPE 2 - ATTENTION! Ce produit émet potentiellement des rayons dangereux pour la vue. Regarder directement la source lumineuse et de manière continue pourrait causer des lésions aux yeux. Le luminaire doit être installé de façon à ne pas pouvoir regarder la source lumineuse directement de manière continue à moins de 0.47m.</p>	<p>SPA</p> <p>INSTRUCCIONES DE SEGURIDAD Solo el fabricante, un agente del servicio técnico o persona con cualificación similar puede sustituir la fuente de luz de este sistema de iluminación.</p> <p>Apague siempre el interruptor de alimentación antes de realizar tareas de instalación, mantenimiento o reparación.</p> <p>GRUPO DE RIESGO 2 - ¡PRECAUCIÓN! radiación óptica posiblemente peligrosa emitida por este producto. No mire a la lámpara en funcionamiento. Puede ser dañino para los ojos. El sistema de iluminación debe instalarse de modo que la mirada fija prolongada a la luminaria, a una distancia menor de 0.47m no se espere.</p>	<p>POR</p> <p>INSTRUÇÕES DE SEGURANÇA A fonte de luz no interior deste candeeiro deve ser substituída apenas pelo fabricante, pelo seu técnico de assistência ou por uma pessoa com qualificação equivalente.</p> <p>Desligue sempre a alimentação antes de proceder a actividades de instalação, manutenção ou reparação.</p> <p>GRUPO DE RISCO 2 - ATENÇÃO! Possível risco ótico por radiação emitida a partir deste produto. Não olhar para a luz em funcionamento. Pode ser prejudicial para os olhos. A luminária deve ser posicionada de modo a que não seja expectável um olhar prolongado para a luminária em funcionamento a uma distância inferior a 0.47m.</p>	<p>SRP</p> <p>UPUTSTVA Izvor svetla u ovom rasvetnom telu može da zameni samo proizvođač, njegov servisni agent ili na sličan način kvalifikovana osoba.</p> <p>Uvek isključite napajanje pre instalacije, održavanja ili popravke.</p> <p>GRUPA RIZIKA 2 - PAŽNJA! Proizvod može emitovati štetno optičko zračenje. Izbegavati vizuelni kontakt sa svetlosnim izvorom dok je u radu. Moguće oštećenje vida. Svetiljku treba pozicionirati tako da se ne očekuje duži vizuelni kontakt sa izvorom sa razdaljine manje od 0.47m.</p>
<p>RON</p> <p>INSTRUCȚIUNI DE EXPLOATARE ÎN SIGURANȚĂ ALE PRODUCĂTORULUI Sursa de lumină din acest corp de iluminat trebuie înlocuită numai de producător sau de reprezentantul său de servicii sau o persoană ce deține calificări similare.</p> <p>Opriți întotdeauna alimentarea electrică înainte de lucrările de instalare, întreținere sau reparații.</p> <p>GRUP DE RISC 2 - ATENȚIE! Este posibil ca acest produs să emită radiații optice periculoase. Nu priviți direct în sursa lămpă aflată în stare de funcționare. Acest lucru poate fi dăunător ochilor. Aparatul de iluminat trebuie să fie poziționat astfel încât să nu fie posibil, în mod normal, privitul direct în sursa lămpă, la o distanță mai mică de 0.47m.</p>	<p>CHI</p> <p>安全守则 该灯具内的光源仅可由施莱德员工、指定代理商或具备类似资质的人员进行更换。</p> <p>在安装、维护和维修灯具之前必须先切断电源。</p> <p>风险群体 2 - 注意! 有害的光学射线有可能从产品中发出。不要直视正在工作的光源。有可能对眼睛产生危害。灯具应当选择合理位置安装。尽可能避免长时间在0.47米以内凝视。</p>	<p>DAN</p> <p>SIKKERHEDSINSTRUKTIONER Lyskilden i dette armatur må kun udskiftes af producenten, af en vedligeholdelsesvirksomhed udpeget af producenten eller af en tilsvarende kvalificeret virksomhed.</p> <p>Sluk altid for strømmen inden påbegyndelse af installation, vedligeholdelse eller reparation.</p> <p>Risikogruppe 2 - ADVARSEL! Produktet kan muligvis udsende farlig optisk stråling. Kig ikke direkte ind i armaturet under drift, det kan være skadeligt for øjnene. Armaturet skal placeres således så langvarigt stirren ind i armaturet, på en afstand der er tættere end 0.47m, undgås.</p>	<p>SWE</p> <p>SÄKERHETSINSTRUKTIONER Ljuskällan som monteras i denna armatur får endast ersättas av en Schröder-anställd eller annan kvalificerad person.</p> <p>Stäng alltid av strömmen före installation, underhåll eller reparation.</p> <p>Risikgrupp 2 - VARNING! Eventuellt farligt optisk strålning från denna produkt. Stirra ej på driftlampan. Kan vara skadligt för ögonen. Armaturen bör placeras så att långvarigt stirrande in i armaturen på ett avstånd som är närmare än 0.47m ej är möjligt.</p>
<p>AR</p> <p>تعليمات السلامة:</p> <p>في حالة الحاجة لتغيير مصدر الضوء، يتم ذلك من خلال الشركة المصنعة أو الوكيل المخول لعمل ذلك أو شخص موهل لذلك.</p> <p>دائماً أفضل الدائرة الكهربائية قبل تركيب أو صيانه الجهاز.</p> <p>تحذير: هذا المنتج مصنف ضمن مجموعه المخاطر 2</p> <p>خطر انبعاث اشعاع ضوئي، لا تنظر مباشرة إلى الجهاز و هو مضاء لان ذلك مؤذي للعين. الجهاز يجب ان يركب بشكل يضمن ان التحديق بمصدر الضوء من مسافة اقل من 47.0 م غير متوقعه.</p> <p>يجب على الشخص الذي يوصل الجهاز بالدائرة الكهربائيه التأكد من ان محمي من التأثيرات المناخيّه و خاصه الاشعاع فوق البنفسجيّه و المطر من خلال التاكر ان الكابل محوي بداخل العمود و الجهاز.</p> <p>في حالة الحاجة لتغيير الاسلاك الداخليه، يتم ذلك من خلال الشركة المصنعة أو الوكيل المخول لعمل ذلك أو شخص مخول لذلك.</p> <p>دائماً أفضل الدائرة الكهربائيه قبل تركيب أو صيانه الجهاز.</p>			

Copyright © Schröder S.A. 2018 - Executive Publisher: Stéphane Halleux - Schröder International Services sa - B-4000 Liège, Rue de Mons 3 (Belgium) - The information, descriptions and illustrations herein are only of an indicative nature and subject to changes without notice.